


22260141	<b>DATENBLATT</b>	
Gültig ab: 29.11.2023	<b>AB-C8-(L*)PUR-M12FA</b>	

## Beschreibung

- Sensor/Aktor-Kabel, 8-polig, PUR schwarz
- Gewinkelte M12-Buchse auf freies Leitungsende



## Allgemeine Kennwerte

Polzahl	8
Umgebungstemperatur (Betrieb)	-25 bis +90 °C (Stecker/Buchse) -40 bis +80 °C (Kabel, fest verlegt) -25 bis +80 °C (Kabel, bewegt)
Schutzart	IP65, IP67, IP68
Kodierung	A-Standard
Steckzyklen	≥ 100
Anzugsdrehmoment	0,4 Nm (M12-Steckverbinder)

## Variante

Artikel	Beschreibung	Länge [m]	Bauform
22260141	AB-C8-2,0PUR-M12FA	2	gewinkelt
22260615	AB-C8-5,0PUR-M12FA	5	gewinkelt
22260616	AB-C8-10,0PUR-M12FA	10	gewinkelt

## Ergänzender Hinweis

Datenblatt auch für abweichende Längen gültig. Alternative Längen auf Anfrage erhältlich.

## Elektrische Eigenschaften


Bemessungsspannung	30 V
Bemessungsstrom bei 40 °C	2 A
Überspannungskategorie	II
Verschmutzungsgrad	3

## Mechanische Eigenschaften

### Buchse

Brennbarkeitsklasse nach UL 94	HB
Kontakt, Material	CuZn
Kontaktträger, Material	TPU GF
Kontaktoberfläche, Material	Ni / Au
Rändel, Material	Zinkdruckguss, vernickelt
Griffkörper, Material	TPU, schwer entflammbar, selbstverlöschend

Ersteller: THLE3/PDP Freigegeben: IVSE1/PDP	Dokument: DB22260141DE Version: 02	Seite 1 von 3
--	---------------------------------------	---------------

22260141	<b>DATENBLATT</b>	
Gültig ab: 29.11.2023	<b>AB-C8-(L*)PUR-M12FA</b>	

### Leitung

Kabelaufbau	8 x AWG24 / 32
Leiteraufbau Signalleitung	32 x 0,1 mm
Leiterquerschnitt	0,25 mm <sup>2</sup>
Aderdurchmesser inkl. Isolierung	1,17 mm ±0,02 mm
Kabelaußendurchmesser	5,9 mm ±0,15 mm
Aderkennzeichnung	weiß, braun, grün, gelb, grau, rosa, blau, rot
Mantelfarbe	schwarzgrau, ähnlich RAL 7021
Biegeradius	59 mm
Anzahl der Biegezyklen	4000000
Verfahrweg	10 m
Verfahrgeschwindigkeit	3 m/s
Beschleunigung	10 m/s <sup>2</sup>
Kabelgewicht	46 kg/km
Außenmantel, Material	PUR
Aderisolation, Material	PP
Isolationswiderstand	≥ 1 GΩ*km
Leiterwiderstand	≤ 78 Ω/km
Wellenwiderstand	100 Ω +15 % (bei 1 MHz)
Flammwidrigkeit	nach UL-Style 20549
Ölbeständigkeit	nach DIN EN 60811-2-1
Halogenfreiheit	nach DIN VDE 0472 Teil 815
Sonstige Eigenschaften	gut beständig gegen Säuren, Laugen und Lösemittel hydrolyse und mikrobienbeständig bedingt UV beständig nach DIN EN ISO 4892-2-A, schleppkettentauglich, silikonfrei, frei von lackbenetzungsstörenden Substanzen

### Standard

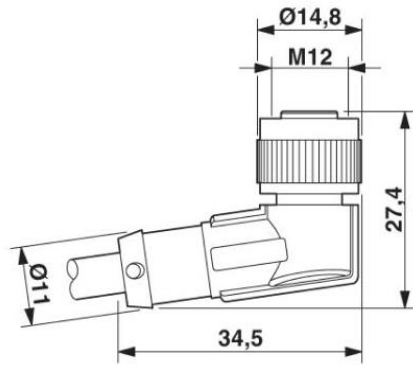
Produktnorm, M12 Steckverbinder	IEC 61076-2-101
UL gelistet, E-File	E249137

Ersteller: THLE3/PDP Freigegeben: IVSE1/PDP	Dokument: DB22260141DE Version: 02	Seite 2 von 3
--	---------------------------------------	---------------

22260141	<b>DATENBLATT</b>	
Gültig ab: 29.11.2023	<b>AB-C8-(L*)PUR-M12FA</b>	

## Technische Zeichnungen

Maßzeichnung



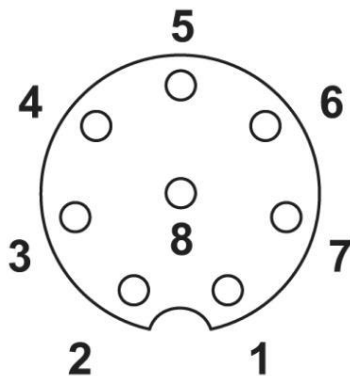
Buchse M12 x 1, gewinkelt

Schaltplan



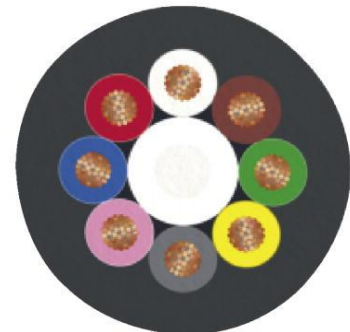
Kontaktbelegung der M12-Buchse

Schemazeichnung



Polbild M12-Buchse, 8-polig, Ansicht Buchsenseite

Kabelquerschnitt



## Anwendungsgebiete

Für erhöhte mechanische Beanspruchung und raue Einsatzbedingungen

## Hinweis

Die Fotografien sind nicht maßstäblich und keine detailgetreuen Abbildungen der jeweiligen Produkte.

Ersteller: THLE3/PDP Freigegeben: IVSE1/PDP	Dokument: DB22260141DE Version: 02	Seite 3 von 3
--	---------------------------------------	---------------