


|                          |                                  |   |
|--------------------------|----------------------------------|---|
| 22260304                 | <b>DATENBLATT</b>                |  |
| Gültig ab:<br>19.12.2023 | <b>AB-C4-M12MA-(L*)PUR-M12FS</b> |   |

## Beschreibung

- Sensor/Aktor-Kabel, 4-polig, PUR schwarz
- Gewinkelter M12-Stecker auf gerade M12-Buchse



## Allgemeine Kennwerte

|                               |  |
|-------------------------------|--|
| Polzahl                       | 4  |
| Umgebungstemperatur (Betrieb) | -25 °C bis +90 °C (Stecker / Buchse)<br>-40 bis +80 °C (Kabel, fest verlegt)<br>-25 bis +80 °C (Kabel, bewegt) |
| Schutzart                     | IP65 / IP67 / IP68   |
| Kodierung                     | A-Standard   |
| Anzugsdrehmoment              | 0,4 Nm (M12-Steckverbinder)  |
| Steckzyklen                   | ≥ 100  |

## Variante

| Artikelnummer | Artikelbezeichnung       | Länge [m] | Bauform            |
|---------------|--------------------------|-----------|--------------------|
| 22260304      | AB-C4-M12MA-0,3PUR-M12FS | 0,3       | gewinkelt - gerade |
| 22260305      | AB-C4-M12MA-0,6PUR-M12FS | 0,6       | gewinkelt - gerade |
| 22260306      | AB-C4-M12MA-1,0PUR-M12FS | 1         | gewinkelt - gerade |
| 22260307      | AB-C4-M12MA-2,0PUR-M12FS | 2         | gewinkelt - gerade |

## Ergänzender Hinweis

Datenblatt auch für abweichende Längen gültig. Alternative Längen auf Anfrage erhältlich.

## Elektrische Eigenschaften


|                           |       |
|---------------------------|-------|
| Bemessungsspannung        | 250 V |
| Bemessungsstrom bei 40 °C | 4 A   |
| Überspannungskategorie    | II    |
| Verschmutzungsgrad        | 3     |

## Mechanische Eigenschaften

### Buchse, Stecker

|                                |  |
|--------------------------------|--|
| Brennbarkeitsklasse nach UL 94 | HB   |
| Kontakt, Material              | CuSn                                       |
| Kontaktträger, Material        | TPU GF                                     |
| Kontaktoberfläche, Material    | Ni / Au                                    |
| Rändel, Material               | Zinkdruckguss, vernickelt                  |
| Griffkörper, Material          | TPU, schwer entflammbar, selbstverlöschend |
| Dichtung, Material             | NBR  |

|  |                                       |               |
|--|---------------------------------------|---------------|
| Ersteller: THLE3/PDP<br>Freigegeben: IVSE1/PDP | Dokument: DB22260304DE<br>Version: 05 | Seite 1 von 3 |
|--|---------------------------------------|---------------|

|                          |                                  |   |
|--------------------------|----------------------------------|---|
| 22260304                 | <b>DATENBLATT</b>                |  |
| Gültig ab:<br>19.12.2023 | <b>AB-C4-M12MA-(L*)PUR-M12FS</b> |   |


### Leitung

|  |  |
|--|--|
| Kabelaufbau                              | 4 x AWG22 / 42   |
| Signalleitung, Aufbau                    | 42 x 0,10 mm   |
| Leiterquerschnitt                        | 0,34 mm <sup>2</sup>   |
| Aderisolation, Außendurchmesser          | 1,27 mm ± 0,02 mm  |
| Kabelaußendurchmesser D                  | 4,7 mm ± 0,15mm  |
| Aderfarbe                                | braun, weiß, blau, schwarz   |
| Außenmantel, Farbe                       | schwarzgrau, ähnlich RAL 7021  |
| Anzahl Biegezyklen                       | 10.000.000   |
| Mindestbiegeradius, Schleppketteneinsatz | 10 x D   |
| Verfahrweg                               | 10 m   |
| Verfahrgeschwindigkeit                   | 3 m/s  |
| Beschleunigung                           | 10 m/s <sup>2</sup>  |
| Kabelgewicht                             | 30 kg / km   |
| Außenmantel, Material                    | PUR  |
| Aderisolation, Material                  | PP   |
| Isolationswiderstand                     | ≥ 1 GΩ*km  |
| Leiterwiderstand                         | ≤ 58 Ω/km  |
| Flammwidrigkeit                          | flammwidrig nach UL 758/1581 FT2<br>DIN EN 60332-2-2 (20 s)  |
| Halogenfreiheit                          | halogenfrei nach DIN VDE 0472 Teil 815<br>DIN EN 50267-2-1   |
| Ölbeständigkeit                          | ölbeständig nach DIN EN 60811-2-1  |
| Sonstige Eigenschaften                   | gut beständig gegen Säuren, Laugen und Lösemittel<br>hydrolyse und mikrobienbeständig<br>bedingt UV beständig nach DIN EN ISO 4892-2-A<br>Adhäsionsarm<br>abriebfest |

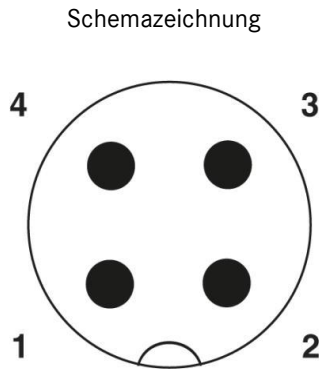
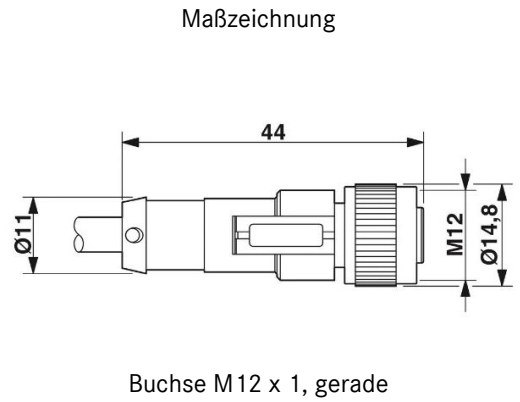
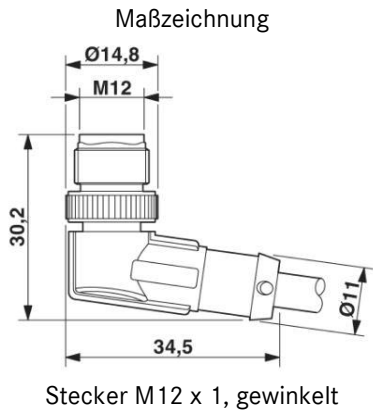
### Standard

|                                 |                 |
|---------------------------------|-----------------|
| Produktnorm, M12 Steckverbinder | IEC 61076-2-101 |
| UL gelistet, E-File             | E249137         |

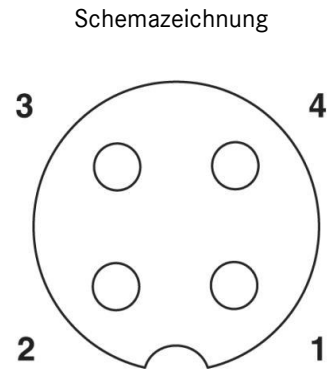
|  |                                       |               |
|--|---------------------------------------|---------------|
| Ersteller: THLE3/PDP<br>Freigegeben: IVSE1/PDP | Dokument: DB22260304DE<br>Version: 05 | Seite 2 von 3 |
|--|---------------------------------------|---------------|

|                          |                                  |   |
|--------------------------|----------------------------------|---|
| 22260304                 | <b>DATENBLATT</b>                |  |
| Gültig ab:<br>19.12.2023 | <b>AB-C4-M12MA-(L*)PUR-M12FS</b> |   |

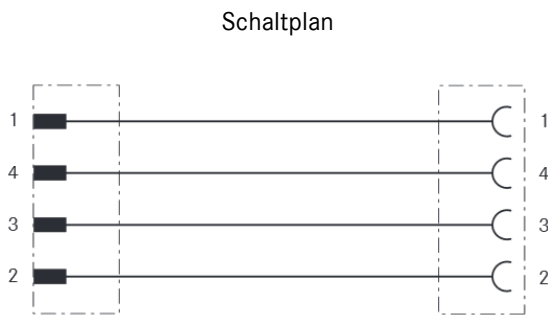
### Technische Zeichnungen



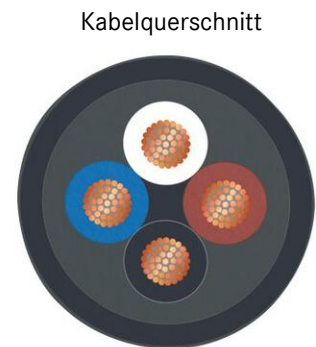
Polbild M12-Stecker, 4-polig, A-kodiert, Ansicht Stiftseite



Polbild M12-Buchse, 4-polig, A-kodiert, Ansicht Buchsenseite



Kontaktbelegung des M12-Steckers und der M12-Buchse



### Anwendungsgebiete

Für erhöhte mechanische Beanspruchung und raue Einsatzbedingungen

### Hinweis

Die Fotografien sind nicht maßstäblich und keine detailgetreuen Abbildungen der jeweiligen Produkte.

|  |                                       |               |
|--|---------------------------------------|---------------|
| Ersteller: THLE3/PDP<br>Freigegeben: IVSE1/PDP | Dokument: DB22260304DE<br>Version: 05 | Seite 3 von 3 |
|--|---------------------------------------|---------------|