


22260167	<b>DATENBLATT</b>	
Gültig ab: 19.12.2023	<b>AB-C5-M12MA-(L*)PUR-M12FA-SH</b>	

## Beschreibung

- Sensor/Aktor-Kabel, 5-polig, PUR schwarz
- Gewinkelter M12-Stecker auf gewinkelte M12-Buchse
- Geschirmt



## Allgemeine Kennwerte

Polzahl	5
Umgebungstemperatur (Betrieb)	-25 bis +90 °C (Stecker/Buchse) -40 bis +80 °C (Kabel, fest verlegt) -25 bis +80 °C (Kabel, bewegt)
Schutzart	IP65 / IP67
Kodierung	A-Standard
Anzugsdrehmoment	0,4 Nm (M12-Steckverbinder)
Steckzyklen	≥ 100

## Variante

Artikel	Beschreibung	Länge [m]	Bauform
22260167	AB-C5-M12MA-0,6PUR-M12FA-SH	0,6	gewinkelt - gewinkelt
22262053	AB-C5-M12MA-2,5PUR-M12FA-SH	2,5	gewinkelt - gewinkelt
22262082	AB-C5-M12MA-3,0PUR-M12FA-SH	3	gewinkelt - gewinkelt
22260166	AB-C5-M12MA-3,5PUR-M12FA-SH	3,5	gewinkelt - gewinkelt
22262085	AB-C5-M12MA-4,0PUR-M12FA-SH	4	gewinkelt - gewinkelt

## Ergänzender Hinweis

Datenblatt auch für abweichende Längen gültig. Alternative Längen auf Anfrage erhältlich.

## Elektrische Eigenschaften


Bemessungsspannung	48 V AC / 60 V DC
Bemessungsstrom bei 40 °C	4 A
Überspannungskategorie	II
Verschmutzungsgrad	3

## Mechanische Eigenschaften

### Buchse, Stecker

Brennbarkeitsklasse nach UL 94	HB
Kontakt, Material	CuSn
Kontaktträger, Material	TPU GF
Kontaktoberfläche, Material	Ni / Au
Rändel, Material	Zinkdruckguss, vernickelt
Griffkörper, Material	TPU, schwer entflammbar, selbstverlöschend
Dichtung, Material	NBR

Ersteller: THLE3/PDP Freigegeben: IVSE1/PDP	Dokument: DB22260167DE Version: 02	Seite 1 von 3
--	---------------------------------------	---------------

22260167	<b>DATENBLATT</b>	
Gültig ab: 19.12.2023	<b>AB-C5-M12MA-(L*)PUR-M12FA-SH</b>	


### Leitung

Kabelaufbau	5 x AWG22 / 42
Signalleitung, Leiteraufbau	42 x 0,10 mm
Leiterquerschnitt	0,34 mm <sup>2</sup>
Aderdurchmesser inkl. Isolierung	1,27 mm ±0,02 mm
Kabelaußendurchmesser D	5,9 mm ±0,2 mm
Aderkennzeichnung	braun, weiß, blau, schwarz, grau
Mantelfarbe	schwarzgrau RAL 7021
Schirmung	Geflecht aus verzinnnten Kupferdrähten
Biegeradius	52 mm
Anzahl der Biegezyklen	10.000.000
Verfahrweg	10 m
Verfahrgeschwindigkeit	3 m/s
Beschleunigung	10 m/s <sup>2</sup>
Kabelgewicht	43 kg/km
Außenmantel, Material	PUR
Aderisolation, Material	PP
Isolationswiderstand	70 GΩ*km (bei 20 °C)
Leiterwiderstand	max. 57 Ω/km (bei 20 °C)
Flammwidrigkeit	nach UL 758/1581 FT2 DIN EN 60332-2-2 (20 s)
Ölbeständigkeit	nach DIN EN 60811-2-1
Halogenfreiheit	nach DIN VDE 0472 Teil 815 DIN EN 50267-2-1
Sonstige Eigenschaften	gut beständig gegen Säuren, Laugen und Lösemittel hydrolyse- und mikrobienbeständig bedingt UV beständig nach DIN EN ISO 4892-2-A beständig gegen Seewasser abriebfest

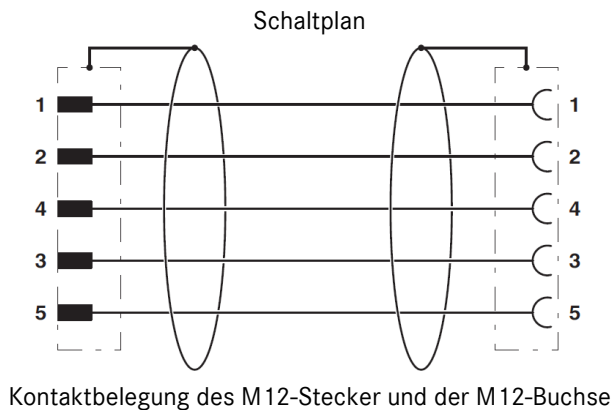
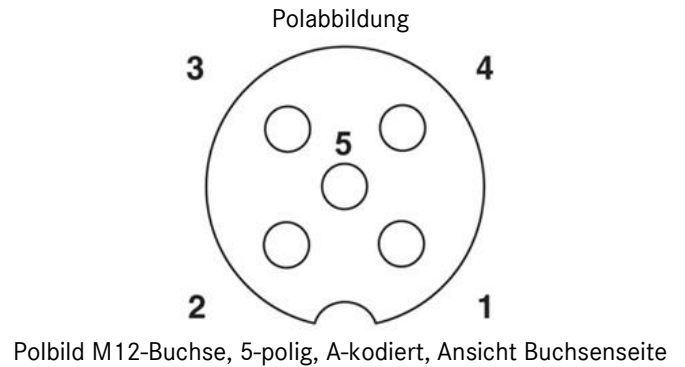
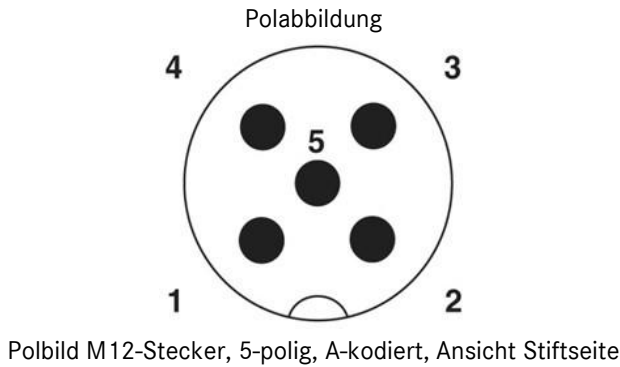
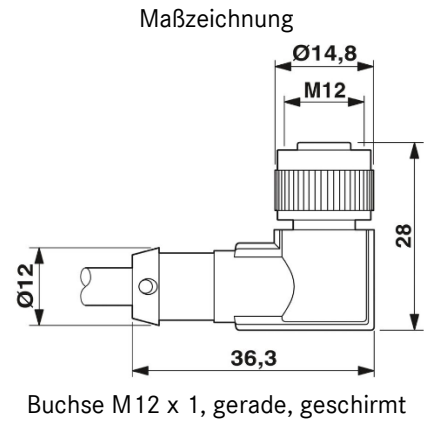
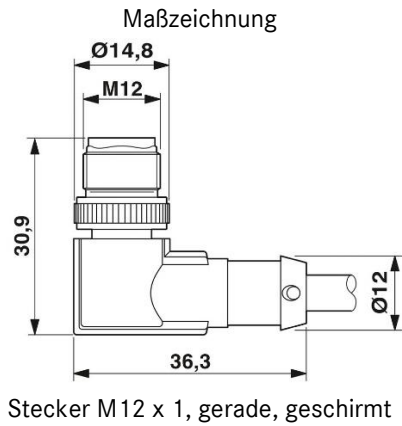
### Standard

Produktnorm, M12 Steckverbinder	IEC 61076-2-101
UL gelistet, E-File	E249137

Ersteller: THLE3/PDP Freigegeben: IVSE1/PDP	Dokument: DB22260167DE Version: 02	Seite 2 von 3
--	---------------------------------------	---------------

22260167	<b>DATENBLATT</b>	
Gültig ab: 19.12.2023	<b>AB-C5-M12MA-(L*)PUR-M12FA-SH</b>	

### Technische Zeichnungen



### Anwendungsgebiete

Für erhöhte mechanische Beanspruchung und raue Einsatzbedingungen

### Hinweis

Die Fotografien sind nicht maßstäblich und keine detailgetreuen Abbildungen der jeweiligen Produkte.

Ersteller: THLE3/PDP Freigegeben: IVSE1/PDP	Dokument: DB22260167DE Version: 02	Seite 3 von 3
--	---------------------------------------	---------------