


2226 1004	DATENBLATT	
Gültig ab: 02.02.2024	AB-C5-M12MA-(L*)PUR-SH	

Beschreibung

- Sensor/Aktor-Kabel, 5-polig, PUR schwarz
- Gewinkelter M12-Stecker auf freies Leitungsende
- Geschirmt



Allgemeine Kennwerte

Polzahl	5
Umgebungstemperatur (Betrieb)	-25 bis +90 °C (Stecker/Buchse) -40 bis +80 °C (Kabel, fest verlegt) -25 bis +80 °C (Kabel, bewegt)
Schutzart	IP65 / IP67
Kodierung	A-Standard
Anzugsdrehmoment	0,4 Nm (M12-Steckverbinder)
Steckzyklen	≥ 100

Variante

Artikel	Beschreibung	Länge [m]	Bauform
2226 1004	AB-C5-M12MA-2,0PUR-SH	2	gewinkelt
2226 1005	AB-C5-M12MA-5,0PUR-SH	5	gewinkelt
2226 2079	AB-C5-M12MA-6,5PUR-SH	6,5	gewinkelt

Ergänzender Hinweis

Datenblatt auch für abweichende Längen gültig. Alternative Längen auf Anfrage erhältlich.

Elektrische Eigenschaften

Bemessungsspannung	48 V AC / 60 V DC
Bemessungsstrom bei 40 °C	4 A
Überspannungskategorie	II
Verschmutzungsgrad	3

Mechanische Eigenschaften

Stecker

Brennbarkeitsklasse nach UL 94	HB
Kontakt, Material	CuSn
Kontaktträger, Material	TPU GF
Kontaktoberfläche, Material	Ni / Au
Rändel, Material	Zinkdruckguss, vernickelt
Griffkörper, Material	TPU, schwer entflammbar, selbstverlöschend
Dichtung, Material	NBR

Ersteller: THLE3/PDP Freigegeben: IVSE1/PDP	Dokument: DB2226 1004DE Version: 02	Seite 1 von 3
--	--	---------------

2226 1004	DATENBLATT	
Gültig ab: 02.02.2024	AB-C5-M12MA-(L*)PUR-SH	

Leitung

Kabelaufbau	5 x AWG22 / 42
Signalleitung, Leiteraufbau	42 x 0,10 mm
Leiterquerschnitt	0,34 mm ² (Signalleitung)
Aderdurchmesser inkl. Isolierung	1,27 mm ±0,02 mm (Signalleitung)
Kabelaußendurchmesser D	5,9 mm ±0,2 mm
Aderkennzeichnung	braun, weiß, blau, schwarz. grau
Mantelfarbe	schwarzgrau RAL 7021
Schirmung	Geflecht aus verzinnnten Kupferdrähten
Biegeradius	52 mm
Anzahl der Biegezyklen	10.000.000
Verfahrweg	10 m
Verfahrgeschwindigkeit	3 m/s
Beschleunigung	10 m/s ²
Kabelgewicht	43 kg/km
Außenmantel, Material	PUR
Aderisolation, Material	PP
Isolationswiderstand	70 GΩ*km (bei 20 °C)
Leiterwiderstand	max. 57 Ω/km (bei 20 °C)
Flammwidrigkeit	nach UL 758/1581 FT2 DIN EN 60332-2-2 (20 s)
Ölbeständigkeit	nach DIN EN 60811-2-1
Halogenfreiheit	nach DIN VDE 0472 Teil 815 DIN EN 50267-2-1
Sonstige Eigenschaften	gut beständig gegen Säuren, Laugen und Lösemittel hydrolyse- und mikrobienbeständig bedingt UV beständig nach DIN EN ISO 4892-2-A beständig gegen Seewasser abriebfest

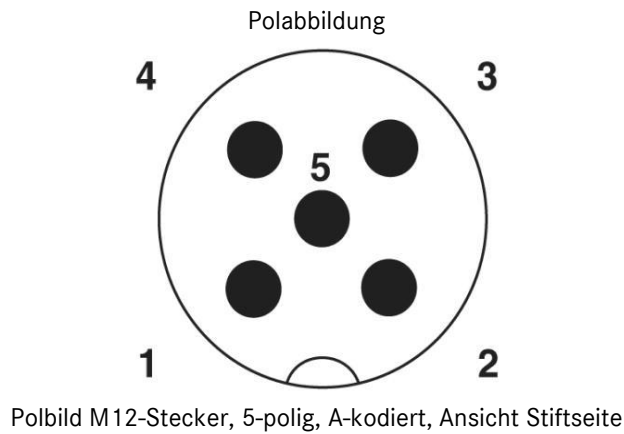
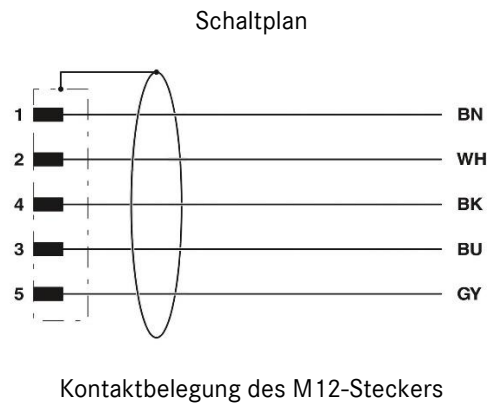
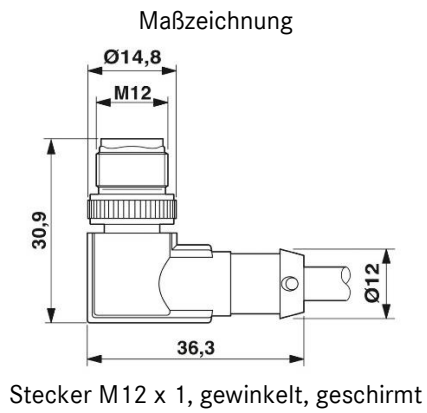
Standard

Produktnorm, M12 Steckverbinder	IEC 61076-2-101
UL gelistet, E-File	E249137

Ersteller: THLE3/PDP Freigegeben: IVSE1/PDP	Dokument: DB22261004DE Version: 02	Seite 2 von 3
--	---------------------------------------	---------------

2226 1004	DATENBLATT	
Gültig ab: 02.02.2024	AB-C5-M12MA-(L*)PUR-SH	

Technische Zeichnungen



Anwendungsgebiete

Für erhöhte mechanische Beanspruchung und raue Einsatzbedingungen

Hinweis

Die Fotografien sind nicht maßstäblich und keine detailgetreuen Abbildungen der jeweiligen Produkte.

Ersteller: THLE3/PDP Freigegeben: IVSE1/PDP	Dokument: DB2226 1004DE Version: 02	Seite 3 von 3
--	--	---------------