


22260859	<b>DATENBLATT</b>	
Gültig ab: 26.01.2024	<b>AB-C8-(L*)PUR-M12FA-SH</b>	

## Beschreibung

- Sensor/Aktor-Kabel, 8-polig, PUR schwarz
- Gewinkelte M12-Buchse auf freies Leitungsende
- Geschirmt



## Allgemeine Kennwerte

Anschlussart	M12-Buchse
Polzahl	8
Umgebungstemperatur (Betrieb)	-25 °C bis +90 °C (-13°F bis 194°F) (Stecker / Buchse) -40 °C bis +80 °C (-40°F bis 176°F) (Kabel fest verlegt) -25 °C bis +80 °C (-13°F bis 176°F) (Kabel flexibel)
Schutzart	IP65 / IP67
Kodierung	A-Standard
Steckzyklen	≥ 100
Anzugsdrehmoment	0,4 Nm (M12-Steckverbinder)

## Variante

Artikelnummer	Artikelbezeichnung	Länge [m]	Bauform
22260859	AB-C8-5,0PUR-M12FA-SH	5	gerade
22261000	AB-C8-15,0PUR-M12FA-SH	15	gerade
22262191	AB-C8-20,0PUR-M12FA-SH	20	gerade

## Ergänzender Hinweis

Datenblatt auch für abweichende Längen gültig. Alternative Längen auf Anfrage erhältlich.

## Elektrische Eigenschaften

Bemessungsspannung	30 V
Bemessungsstrom bei 40 °C	2 A
Überspannungskategorie	II
Verschmutzungsgrad	3

## Mechanische Eigenschaften


### Buchse

Brennbarkeitsklasse nach UL 94	HB
Kontakt, Material	CuZn
Kontaktträger, Material	TPU GF
Kontaktoberfläche, Material	Ni / Au
Rändel, Material	Zinkdruckguss, vernickelt
Griffkörper, Material	TPU, schwer entflammbar, selbstverlöschend
Dichtung, Material	NBR

### Leitung

Kabelaufbau	8 x AWG24 / 32
Leiteraufbau Signalleitung	32 x 0,1 mm

Ersteller: THLE3/PDP Freigegeben: IVSE1/PDP	Dokument: DB22260859DE Version: 02	Seite 1 von 3
--	---------------------------------------	---------------

22260859	<b>DATENBLATT</b>	
Gültig ab: 26.01.2024	<b>AB-C8-(L*)PUR-M12FA-SH</b>	

Leiterquerschnitt	0,25 mm <sup>2</sup> (Signalleitung)
Aderdurchmesser inkl. Isolierung	1,17 mm ± 0,02 mm (Signalleitung)
Kabelaußendurchmesser D	5,9 mm ± 0,2 mm
Aderfarben	braun, weiß, grün, gelb, grau, rosa, blau, rot
Mantelfarbe	schwarzgrau RAL 7021
Anzahl der Biegezyklen	2.000.000
Mindestbiegeradius, Schleppketteneinsatz	10 x D
Verfahrweg	10 m
Verfahrgeschwindigkeit	3 m/s
Beschleunigung	10 m/s <sup>2</sup>
Kabelgewicht	53 kg / km
Außenmantel, Material	PUR
Aderisolation, Material	PP
Isolationswiderstand	≥ 1 GΩ*km (bei 20 °C)
Leiterwiderstand	≤ 78 Ω/km (bei 20 °C)
Flammwidrigkeit	nach UL FT-2 UL 758/1581 (horizontal) UL 758/1581 FT2 DIN EN 60332-2-2 (20 s)
Halogenfreiheit	nach DIN VDE 0472 Teil 815 EC 60754-1
Ölbeständigkeit	nach IEC 60811-404
Sonstige Beständigkeit	beständig gegen Seewasser hydrolyse und mikrobebeständig bedingt UV beständig nach DIN EN ISO 4892-2-A abriebsarm

### Standard

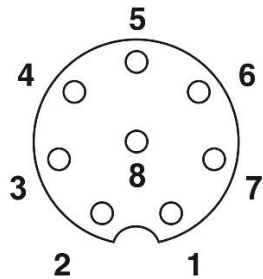
Produktnorm, M12 Steckverbinder	IEC 61076-2-101
UL gelistet, E-File	E249137

Ersteller: THLE3/PDP Freigegeben: IVSE1/PDP	Dokument: DB22260859DE Version: 02	Seite 2 von 3
--	---------------------------------------	---------------

22260859	<b>DATENBLATT</b>	
Gültig ab: 26.01.2024	<b>AB-C8-(L*)PUR-M12FA-SH</b>	

## Technische Zeichnungen

Schemazeichnung

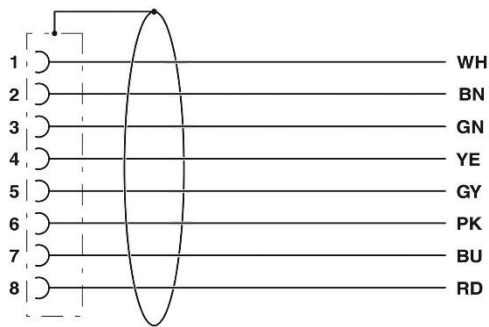


Polbild M12-Buchse, 8-polig, A-kodiert, Ansicht Buchsenseite

Kabelquerschnitt

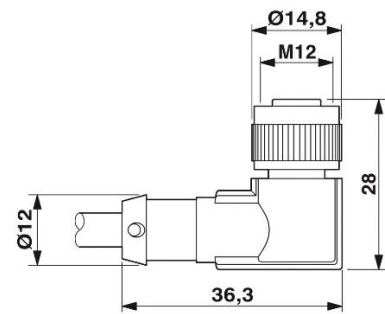


Schaltplan



Kontaktbelegung der M12-Buchse

Maßzeichnung



Buchse M12 x 1, gewinkelt, geschirmt

## Anwendungsgebiete

Für erhöhte mechanische Beanspruchung und raue Einsatzbedingungen

## Hinweis

Die Fotografien sind nicht maßstäblich und keine detailgetreuen Abbildungen der jeweiligen Produkte.

Ersteller: THLE3/PDP Freigegeben: IVSE1/PDP	Dokument: DB22260859DE Version: 02	Seite 3 von 3
--	---------------------------------------	---------------