

44424060	DATENBLATT	
Gültig ab: 30.11.2023	EPIC® POWER M12LM4S-M12LF4S-PVC2.5-0.3	

Beschreibung

- Vorkonfektionierte Sensor/Aktor-Leitung, 4-polig, PVC schwarz
- Schleppkette (flexibel)
- Gerader M12-Stecker auf gerade M12-Buchse



Allgemeine Kennwerte

Polzahl	4
Umgebungstemperatur (Steckverbinder)	-25 °C bis +85 °C (Stecker / Buchse)
Schutzart	IP67
Kodierung	L-Standard
Anzugsdrehmoment	0,4 – 1,6 Nm (M12-Steckverbinder)
Steckzyklen	≥ 100

Variante

Artikelnummer	Artikelbezeichnung	Länge [m]	Bauform
44424060	EPIC® POWER M12LM4S-M12LF4S-PVC2.5-0.3	0,3	gerade - gerade
44424061	EPIC® POWER M12LM4S-M12LF4S-PVC2.5-1	1,0	gerade - gerade
44424062	EPIC® POWER M12LM4S-M12LF4S-PVC2.5-1.5	1,5	gerade - gerade
44424063	EPIC® POWER M12LM4S-M12LF4S-PVC2.5-2	2	gerade - gerade
44424064	EPIC® POWER M12LM4S-M12LF4S-PVC2.5-3	3	gerade - gerade
44424065	EPIC® POWER M12LM4S-M12LF4S-PVC2.5-3.5	3,5	gerade - gerade
44424066	EPIC® POWER M12LM4S-M12LF4S-PVC2.5-5	5	gerade - gerade
44424067	EPIC-M12LMA4P-M12LFE4P-7,5-4X2,5	7,5	gerade - gerade
44424068	EPIC-M12LMA4P-M12LFE4P-10-4X2,5	10	gerade - gerade
44424069	EPIC-M12LMA4P-M12LFE4P-15-4X2,5	15	gerade - gerade
44424070	EPIC-M12LMA4P-M12LFE4P-20-4X2,5	20	gerade - gerade

Ergänzender Hinweis

Datenblatt auch für abweichende Längen gültig. Alternative Längen auf Anfrage erhältlich.

Elektrische Eigenschaften

Bemessungsspannung	63 V
Bemessungsstrom bei 40 °C	16 A
Verschmutzungsgrad	3

Ersteller: STKU3/PDP Freigegeben: IVSE1/PDP	Dokument: DB44424060DE Version: 00	Seite 1 von 3
--	---------------------------------------	---------------

44424060	DATENBLATT	
Gültig ab: 30.11.2023	EPIC® POWER M12LM4S-M12LF4S-PVC2.5-0.3	

Leitung

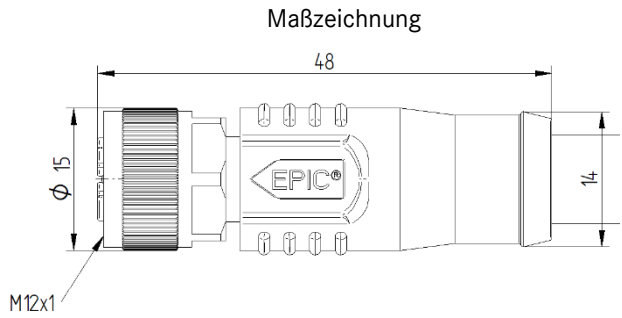
Kabelaufbau	4 x 2,5 mm ²
Leiterquerschnitt	2,5 mm ²
Aderisolation, Außendurchmesser	3,0 mm
Kabelaußendurchmesser	9,3 mm
Aderfarbe	braun, blau, schwarz, weiß
Außenmantel, Farbe	schwarz, ähnlich RAL 9005
Anzahl Biegezyklen	2.000.000
Verfahrweg	10 m
Kabelgewicht	179 kg / km
Außenmantel, Material	PVC
Aderisolation, Material	PVC
	IEC 60332-1-2
Flammwidrigkeit nach	CSA FT1
	UL Cable Flame Test
	UL VW-1
Halogenfreiheit	nein
Ölbeständigkeit	ölbeständig nach EN 50290-2-22: TM 54

Standard

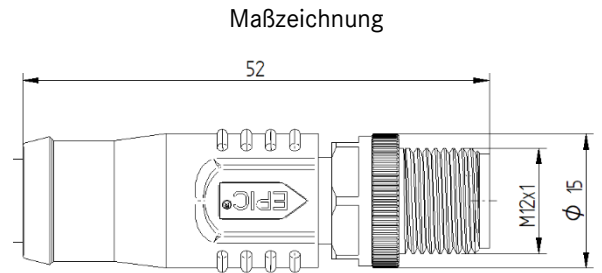
Produktnorm, M12 Steckverbinder	IEC 61076-2-111
---------------------------------	-----------------

Ersteller: STKU3/PDP Freigegeben: IVSE1/PDP	Dokument: DB44424060DE Version: 00	Seite 2 von 3
--	---------------------------------------	---------------

Technische Zeichnungen

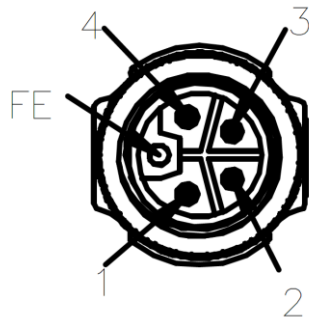


Stecker M12 x 1, gerade



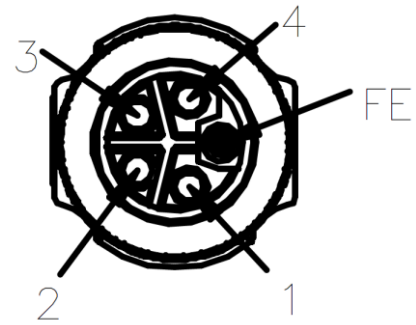
Buchse M12 x 1, gerade

Schemazeichnung



Polbild M12-Stecker, 4-polig, L-kodiert, Ansicht Stiftseite

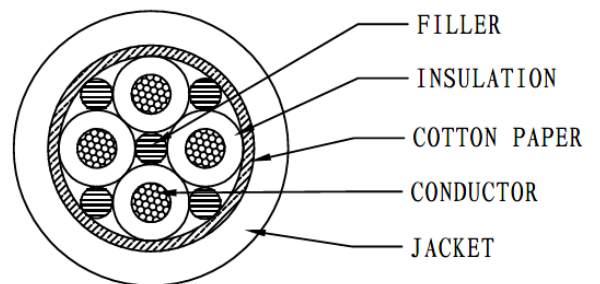
Schemazeichnung



Polbild M12-Buchse, 4-polig, L-kodiert, Ansicht Buchsenseite

Schaltplan

P1	COLOR	P2
1	BROWN	1
2	WHITE	2
3	BLUE	3
4	BLACK	4



Anwendungsgebiete

Für erhöhte mechanische Beanspruchung und raue Einsatzbedingungen

Hinweis

Die Fotografien sind nicht maßstäblich und keine detailgetreuen Abbildungen der jeweiligen Produkte.