

2171959	<b>DATENBLATT</b>	
Gültig ab: 03.09.2024	<b>IE-EC-5-M8-A-L(*)-P-2-26-FD-M8-A</b>	

## Beschreibung

- Industrial Ethernet-Patchkabel Cat.5e, geschirmt
- Gewinkelter M8-Stecker, A-codiert auf gewinkelten M8-Stecker, A-codiert
- Für Industrial Ethernet und Schleppkettenanwendung



## Allgemeine Kennwerte

Anschlussart, Steckverbinder	M8x1-Stecker, A-codiert
Polzahl	4
Umgebungstemperatur (Betrieb)	-40°C bis +80°C (-40°F bis 176°F) (fest verlegt) -30°C bis +50°C (-22°F bis 122°F) (bewegt)
Schutzart	IP 67 (M8 -gesteckt und verriegelt)
Schirmung	Geschirmt
Anzugsdrehmoment	0,6 Nm (M8-Steckverbinder)

## Variante

Datenblatt auch für abweichende Längen gültig. Alternative Längen auf Anfrage erhältlich.

Artikel	Bezeichnung	Länge (L*) [m]
2171959	IE-EC-5-M8-A-0,5-P-2-26-FD-M8-A	0,5
2171960	IE-EC-5-M8-A-1-P-2-26-FD-M8-A	1
2171961	IE-EC-5-M8-A-2-P-2-26-FD-M8-A	2
2171962	IE-EC-5-M8-A-3-P-2-26-FD-M8-A	3
2171963	IE-EC-5-M8-A-5-P-2-26-FD-M8-A	5
2171964	IE-EC-5-M8-A-7-P-2-26-FD-M8-A	7
2171965	IE-EC-5-M8-A-10-P-2-26-FD-M8-A	10
2171966	IE-EC-5-M8-A-15-P-2-26-FD-M8-A	15
2171967	IE-EC-5-M8-A-20-P-2-26-FD-M8-A	20

## Elektrische Eigenschaften

Bemessungsspannung	30 VDC
Bemessungsstrom bei 40 °C	4 A
Verschmutzungsgrad	3 (M8, gesteckt und verriegelt)

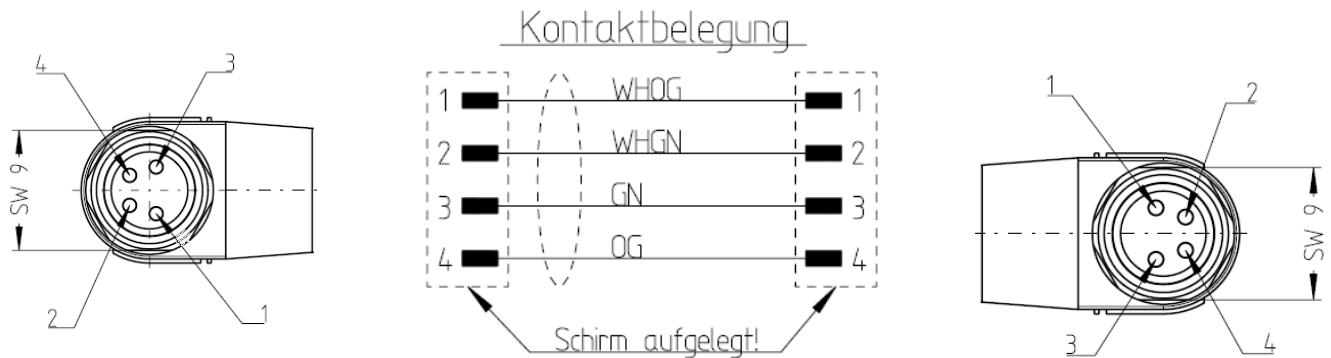
## Übertragungstechnische Eigenschaften

Kategorie (gem. ISO/IEC 11801)	5e
--------------------------------	----

Ersteller: PHBA3/PDP Freigegeben: FEL11/PDP	Dokument: DB2171959DE Version: 00	Seite 1 von 3
--	--------------------------------------	---------------

2171959	<b>DATENBLATT</b>	
Gültig ab: 03.09.2024	<b>IE-EC-5-M8-A-L(*)-P-2-26-FD-M8-A</b>	

## Anschlussbelegung



## Mechanische Eigenschaften

### M8-Stecker

Kontakt, Material	CuZn, vergoldet
Kontaktträger, Material	TPU, schwarz
Rändel, Material	CuZn, vernickelt
Griffkörper, Material	TPU, schwarz

### Leitung (Lapp-Artikelnummer: 2170433)

Kabelaufbau	1x4x AWG 26/19
Aderdurchmesser inkl. Isolierung	max. 1,09 mm
Kabelaußendurchmesser	4,8 mm
Aderfarbe	weiß-orange/orange, weiß-grün/grün
Mantelfarbe	grün ähnlich RAL 6018
Art der Paarschirmung	Aluminiumkaschierte Folie (überlappend)
Schirmung	Geflecht aus verzinnnten Kupferdrähten
Biegeradius	4 x Kabelaußendurchmesser (fest verlegt) 16 x Kabelaußendurchmesser (bewegt)
Anzahl der Biegezyklen	3.000.000
Verfahrweg	5 m
Verfahrgeschwindigkeit	3 m/s
Beschleunigung	3 m/s <sup>2</sup>
Außenmantel, Material	TPU
Aderisolation, Material	PO
Flammwidrigkeit	nach IEC 60332-1-2
Ölbeständigkeit	EN 50363-10-2

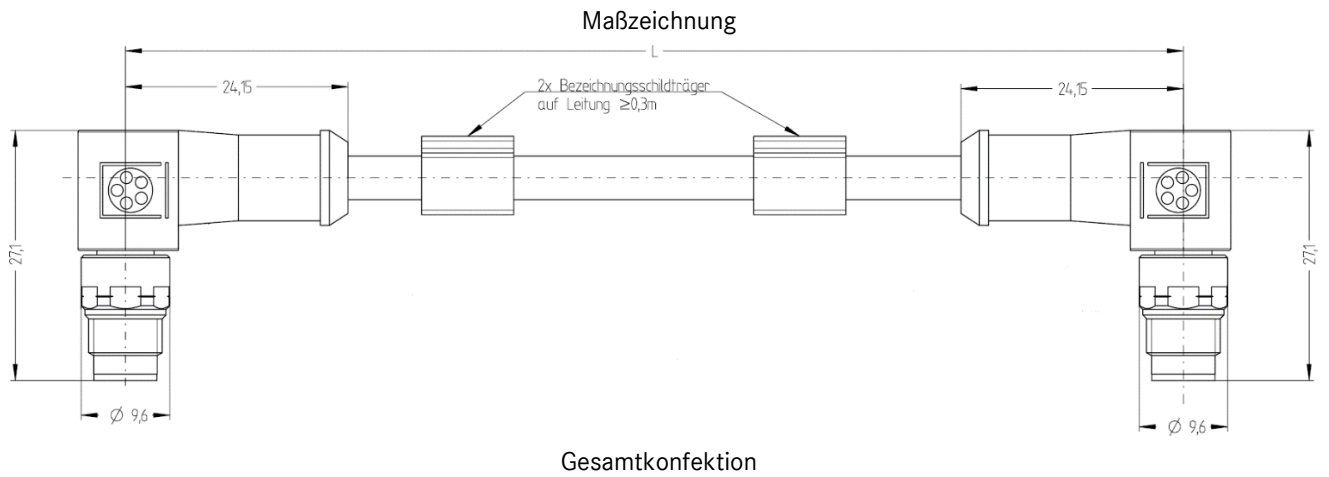
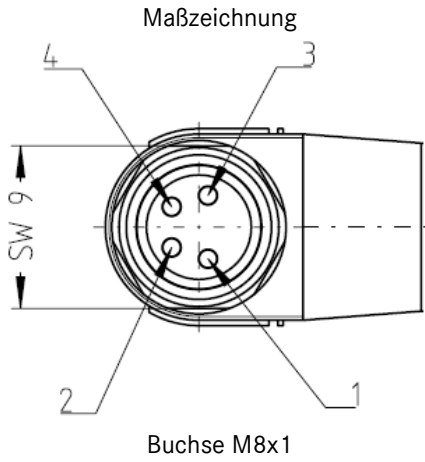
## Standard

Produktnorm, M8-Steckverbinder	IEC 61076-2-104
Universelle Gebäudeverkabelung – Allgemeine Anforderungen	ISO/IEC 11801-1

Ersteller: PHBA3/PDP Freigegeben: FELI1/PDP	Dokument: DB2171959DE Version: 00	Seite 2 von 3
--	--------------------------------------	---------------

2171959	<b>DATENBLATT</b>	
Gültig ab: 03.09.2024	<b>IE-EC-5-M8-A-L(*)-P-2-26-FD-M8-A</b>	

### Technische Zeichnungen



### Anwendungsgebiete

Automatisierung, Maschinen- und Anlagenbau

### Hinweis

Die Fotografien sind nicht maßstäblich und keine detailgetreuen Abbildungen der jeweiligen Produkte.

Ersteller: PHBA3/PDP Freigegeben: FEL11/PDP	Dokument: DB2171959DE Version: 00	Seite 3 von 3
--	--------------------------------------	---------------