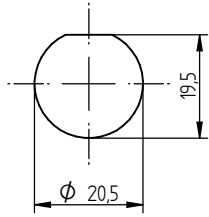
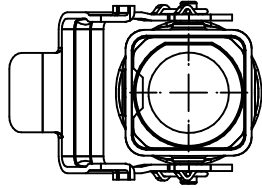


## Montageanleitung / *Assembly instruction* EPIC® H-A 3 MEG

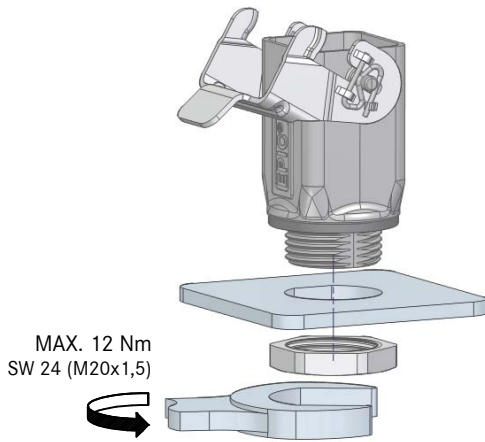
1 Montageausschnitt  
*panel cut-out*



Orientierung vom Gehäuse  
*orientation of the housing*



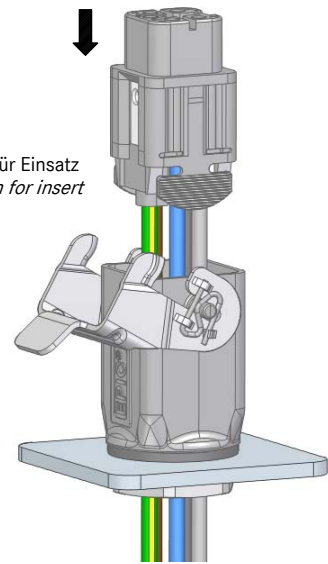
2



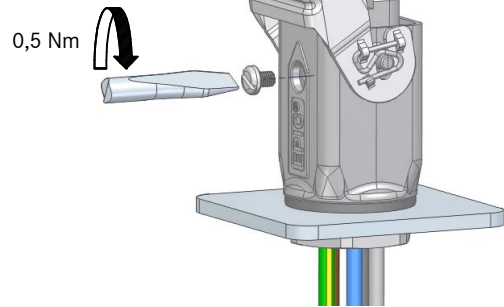
3



Siehe Montageanleitung für Einsatz  
*See installation instruction for insert*



4



Gültig für / *valid for*:  
10422505 EPIC® H-A 3 MEG

### Hinweis / *Note*:

Sollte der Inhalt dieser Verpackung auf neue Verpackungen verteilt werden, so muss jeder neuen Verpackung eine Kopie dieser Bedienungsanleitung beigelegt werden.  
*If the content of this bag will be split on two or more units, a copy of this instruction sheet must be placed in every packing unit.*

### Sicherheitsinformationen / *Safety informations*:

■ **ACHTUNG: NICHT UNTER LAST STECKEN ODER TRENKEN** ■

■ **CAUTION: DO NOT DISCONNECT UNDER LOAD** ■

■ **ATTENTION: NE PAS UTILISER POUR COUPER LE COURANT** ■