


10422505	DATENBLATT	
Gültig ab: 20.11.2024	EPIC® H-A 3 MEG	

Beschreibung

- Innovatives Metallgehäuse
- Für sichere Steckverbindungen auf kleinstem Raum

Allgemeine Kennwerte

Serie	H-A 3
Ausführung	Einschraubgehäuse
Verriegelung	Bügel
Schutzart (DIN EN 60529)	IP 66 (verriegelt) IP 68 - 1 Meter / 10 Stunden (verriegelt)
Schutzart (NEMA 250, UL50E)	4, 12 (verriegelt)
Temperaturbereich	-40 °C bis +100 °C, kurzzeitig bis +125 °C



Werkstoffe/Oberfläche

Gehäuse, Grundmaterial	Zinkdruckguss
Gehäuse, Oberfläche	Pulverbeschichtet, grau
Bügel	Stahl, verzinkt
Dichtung	NBR

Normen

Sicherheitsnorm	IEC 61984, UL50E
-----------------	------------------

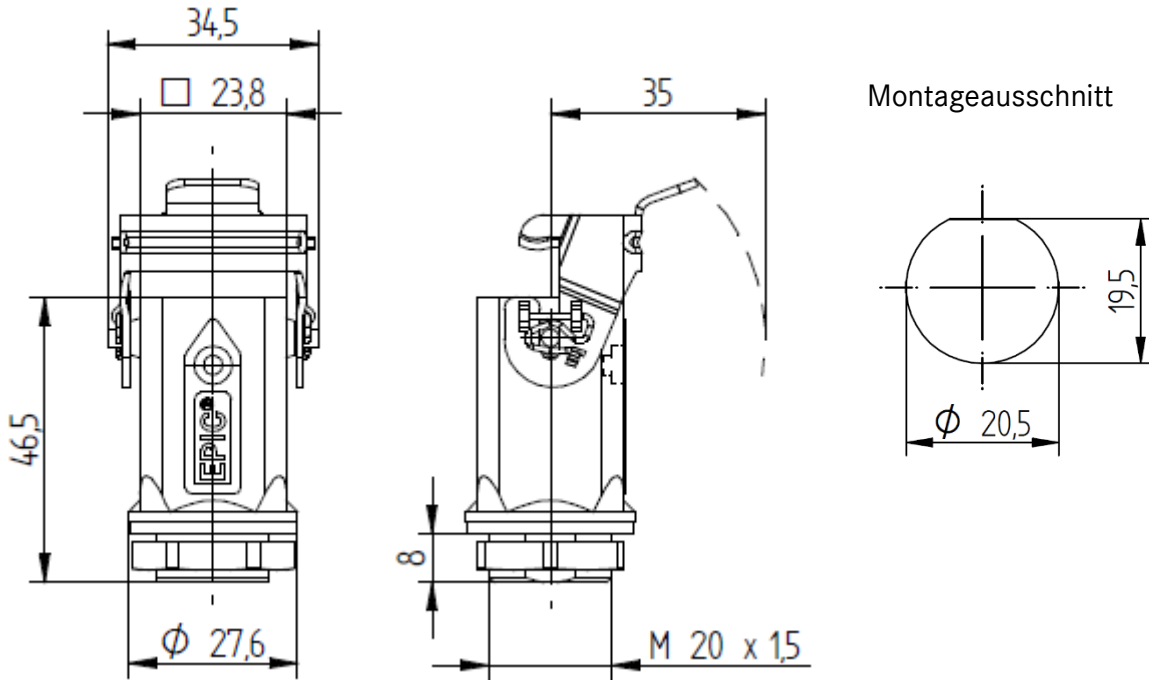
Zulassungen

UL-Zulassung, E-File-Nummer	E75770
-----------------------------	--------

Ersteller: THB01/BU-EPIC Freigegeben: VACH1/BU-EPIC	Dokument: DB10422505DE Version: 01	Seite 1 von 2
--	---------------------------------------	---------------

10422505	DATENBLATT	
Gültig ab: 20.11.2024	EPIC® H-A 3 MEG	

Technische Zeichnungen



Maschinen- und Anlagenbau



Mechanische Beständigkeit



Robust



Wasserdicht

Info

Kompakte, robuste Metall- und Kunststoffgehäuse Baugröße H-A 3

Anwendungsgebiete

Maschinen- und Apparatebau Steuerungstechnik Elektroniklabor

Hinweis

Die Fotografien sind nicht maßstäblich und keine detailgetreuen Abbildungen der jeweiligen Produkte.

Ersteller: THB01/BU-EPIC
Freigegeben: VACH1/BU-EPIC

Dokument: DB10422505DE
Version: 01

Seite 2 von 2