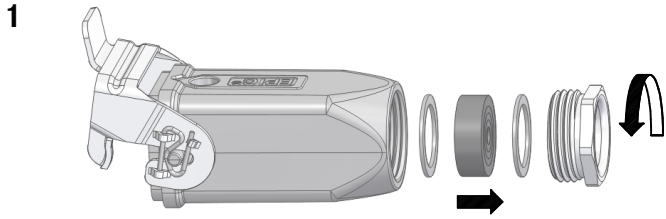
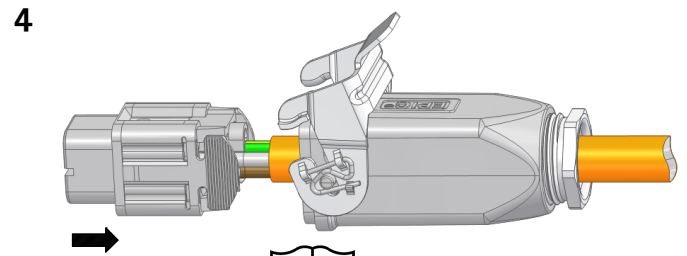
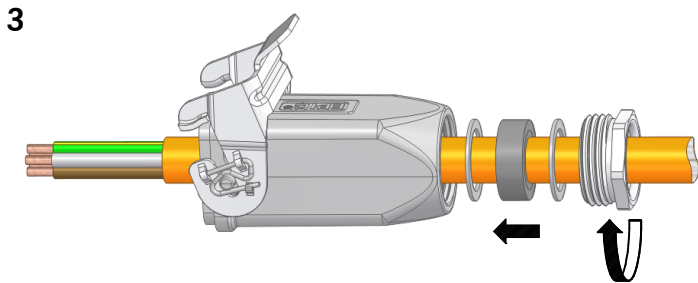


Montageanleitung / Assembly instruction EPIC® H-A 3 MTGVB

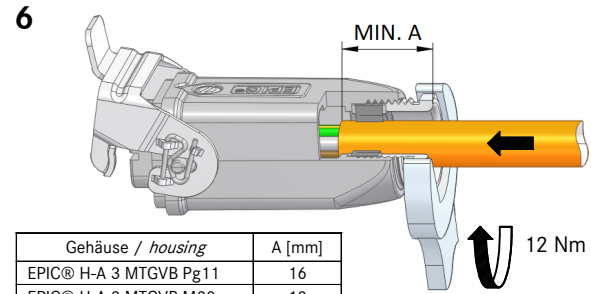
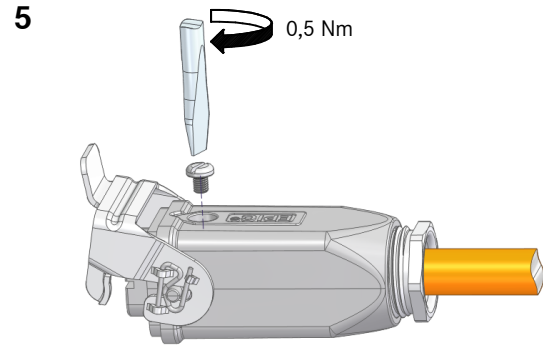


2

Gehäuse / Housing	Ø A [mm]	Ø B [mm]	Ø C [mm]	Ø D [mm]
EPIC® H-A 3 MTGVB Pg11	7,5	10	12,5	-
EPIC® H-A 3 MTGVB M20	4	7	10	13



Siehe Montageanleitung für Einsatz
 See installation instruction for insert



Gültig für / valid for:

10429500 EPIC® H-A 3 MTGVB Pg 11
 19429500 EPIC® H-A 3 MTGVB M20

Hinweis / Note:

Sollte der Inhalt dieser Verpackung auf neue Verpackungen verteilt werden, so muss jeder neuen Verpackung eine Kopie dieser Bedienungsanleitung beigelegt werden.
 If the content of this bag will be split on two or more units, a copy of this instruction sheet must be placed in every packing unit.

Sicherheitsinformationen / Safety informations:

ACHTUNG: NICHT UNTER LAST STECKEN ODER TRENNEN

CAUTION: DO NOT DISCONNECT UNDER LOAD

ATTENTION: NE PAS UTILISER POUR COUPER LE COURANT