
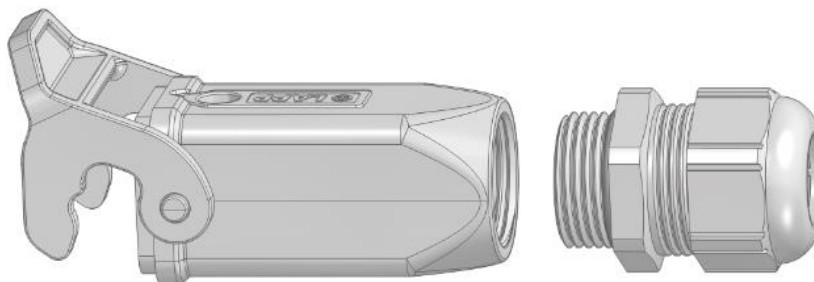


19429000	Montageanleitung Assembly instruction	
Gültig ab / valid from 13.05.2024	EPIC® H-A 3 TGB	

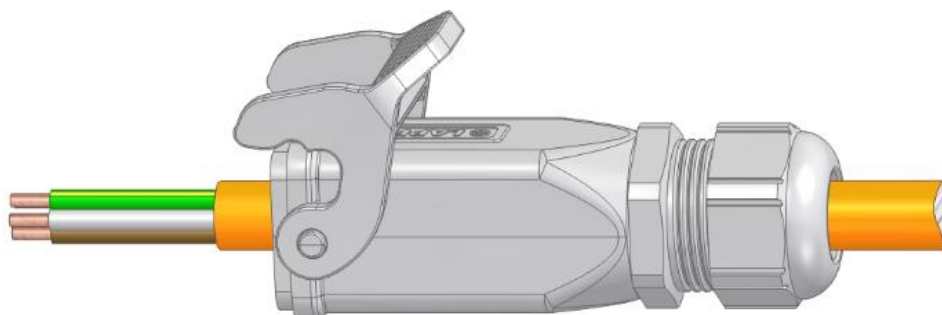
Art.-Nr.: <i>Article No.</i>	Artikelbeschreibung <i>Article description</i>	Gehäuse Typ <i>Housing type</i>	Farbe <i>Color</i>
19429000	EPIC® H-A 3 TGB M20 gr	Kupplungsgehäuse mit dem Gewinde M20x1,5 <i>Cable coupler hood with thread M20x1,5</i>	Grau/ <i>grey</i>
19429200	EPIC® H-A 3 TGB M20 bk	Kupplungsgehäuse mit dem Gewinde M20x1,5 <i>Cable coupler hood with thread M20x1,5</i>	Schwarz/ <i>black</i>

1 Kabelverschraubung anbringen / *Mount a cable gland*

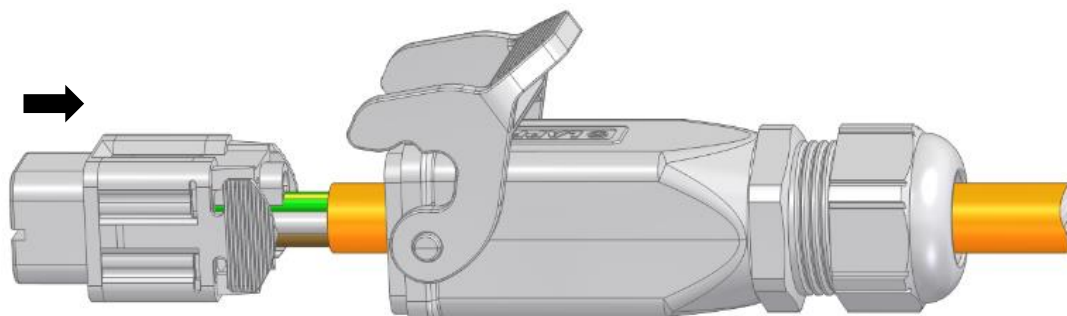


Siehe Montageanleitung für Kabelverschraubung
See installation instruction for cable gland


2 Kabel einführen / *Insert the cable*



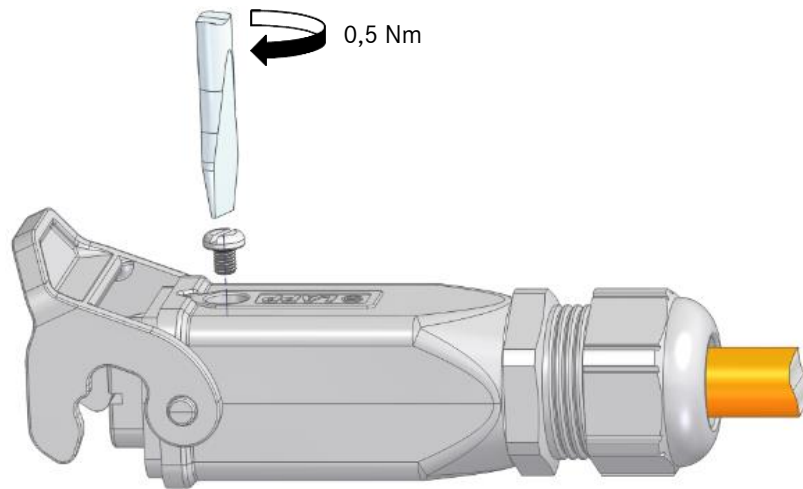
3 Einsatz anschließen / *Connect the insert*



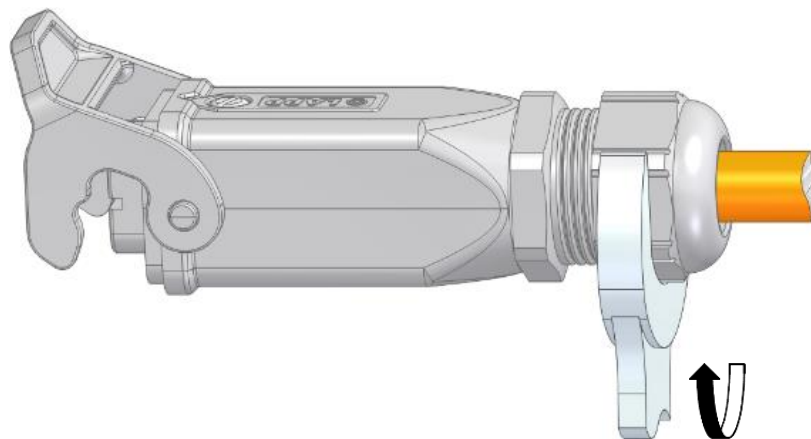
Siehe Montageanleitung für Einsatz
See installation instruction for insert

19429000	Montageanleitung Assembly instruction	
Gültig ab / <i>valid from</i> 13.05.2024	EPIC® H-A 3 TGB	

4 Einsatz mit der Schraube befestigen / *Fasten the insert by the screw*



5 Kabel mit der Verschraubung befestigen / *Fasten the cable with the cable gland*



Zulassungen / Certifications:



! ACHTUNG: NICHT UNTER LAST STECKEN ODER TRENNEN
CAUTION: DO NOT DISCONNECT UNDER LOAD
! ATTENTION: NE PAS UTILISER POUR COUPER LE COURANT



U.I. Lapp GmbH
 Schulze-Delitzsch-Straße 25 • D-70565 Stuttgart
 www.lapp.com