

79480200	<b>DATENBLATT</b>	
Gültig ab: 14.11.2025	<b>EPIC® H-A 16 TBFH</b>	

## Beschreibung

- Der Standard bei den Gehäusen. Große Auswahl an unterschiedlichen Einsätzen.
- Griffiges, nutzerfreundliches Design ermöglicht leichtes Stecken und Lösen der Steckverbindung.



## Allgemeine Kennwerte

Serie	H-A 16
Verriegelung	Längsbügel
Kabeleingang	gerade
Schutzart (DIN EN 60529)	IP 65 (verriegelt)
Schutzart (NEMA 250, UL50E)	4, 12 (verriegelt)
Temperaturbereich	-40°C bis +125°C

## Werkstoffe/Oberfläche

Gehäuse	Aluminiumlegierung pulverbeschichtet, grau
Bügel	Stahl, verzinkt

## Zulassungen

UL-Zulassung, E-File-Nummer	E75770
-----------------------------	--------

## Normen

Sicherheitsnorm	IEC 61984
-----------------	-----------

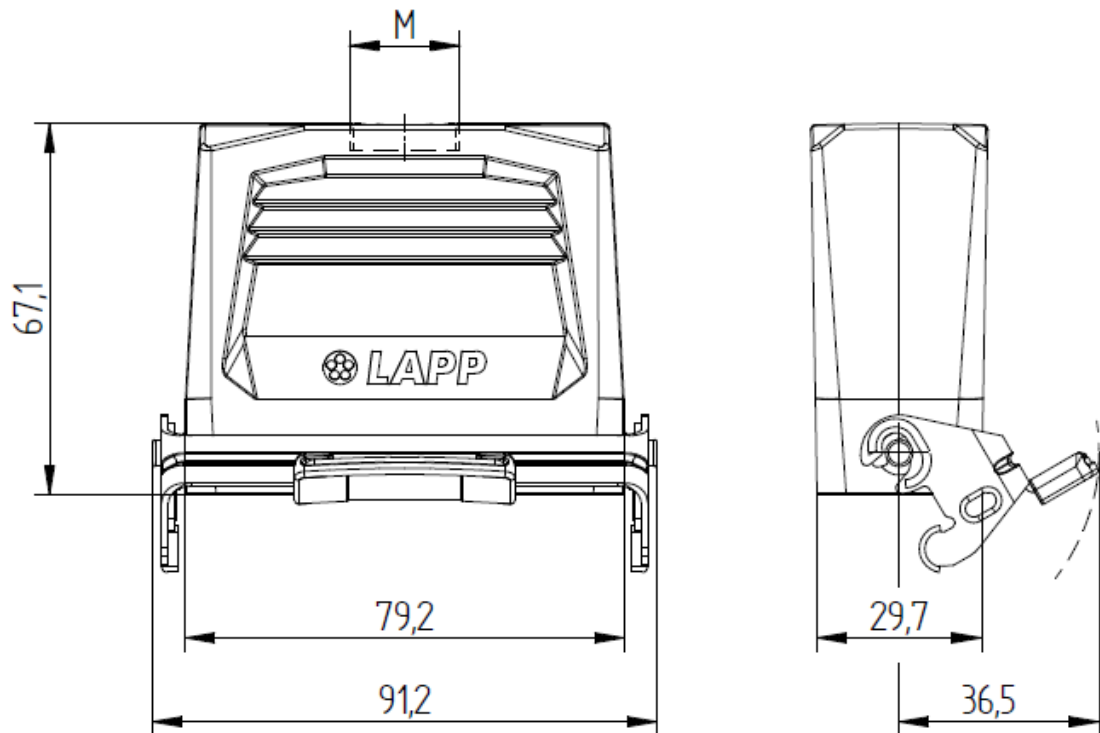
## Ausführungen

Artikelnummer	Artikelbeschreibung	Gewinde M
79480200	EPIC® H-A 16 TBFH M20	M20x1,5
79480400	EPIC® H-A 16 TBFH M25	M25x1,5

Ersteller: TODV1/BU EPIC Freigegeben: MAJU2/BU EPIC	Dokument: DB79480200DE Version: 02	Seite 1 von 2
--	---------------------------------------	---------------

79480200	<b>DATENBLATT</b>	
Gültig ab: 14.11.2025	EPIC® H-A 16 TBFH	

## Technische Zeichnungen



Maschinen- und Anlagenbau



Mechanische Beständigkeit



Robust



Wasserdicht



Automatisierung

### Info

Universelle, robuste Metallgehäuse Baugröße H-A 16

### Anwendungsgebiete

Anlagenbau, Veranstaltungstechnik, Kunststoffindustrie

### Hinweis

Die Fotografien sind nicht maßstäblich und keine detailgetreuen Abbildungen der jeweiligen Produkte.

Ersteller: TODV1/BU EPIC Freigegeben: MAJU2/BU EPIC	Dokument: DB79480200DE Version: 02	Seite 2 von 2
--	---------------------------------------	---------------