

79040400	<b>DATENBLATT</b>	
Gültig ab: 27.03.2026	<b>EPIC® H-B 10 TBFH</b>	

## Beschreibung

- Der Standard bei den Gehäusen. Große Auswahl an unterschiedlichen Einsätzen.
- Griffiges, nutzerfreundliches Design ermöglicht leichtes Stecken und Lösen der Steckverbindung.



## Allgemeine Kennwerte

Serie	H-B 10
Verriegelung	Querbügel
Kabeleingang	gerade
Schutzart (DIN EN 60529)	IP 65 (verriegelt)
Schutzart (NEMA 250, UL50E)	4, 12 (verriegelt)
Temperaturbereich	-40°C bis +125°C

## Werkstoffe/Oberfläche

Gehäuse	Aluminiumlegierung pulverbeschichtet, grau
Bügel	Stahl, verzinkt
Dichtung	NBR

## Zulassungen

UL-Zulassung, E-File-Nummer	E75770
-----------------------------	--------

## Normen

Sicherheitsnorm	IEC 61984
-----------------	-----------

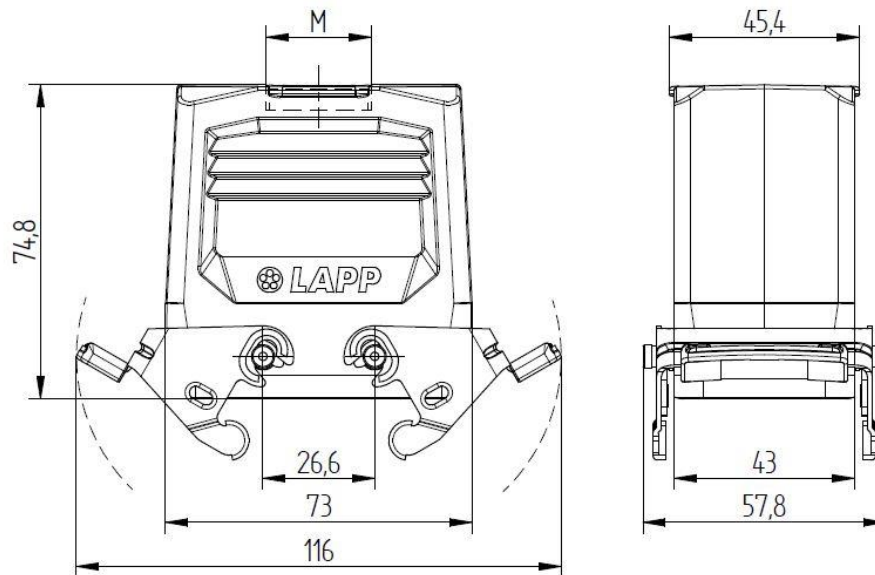
## Ausführungen

Artikelnummer	Artikelbeschreibung	Gewinde M
79040400	EPIC® H-B 10 TBFH M25	M25x1,5
79040600	EPIC® H-B 10 TBFH M32	M32x1,5

Ersteller: TODV1/BU EPIC Freigegeben: THBO1/BU EPIC	Dokument: DB79040400DE Version: 02	Seite 1 von 2
--	---------------------------------------	---------------

79040400	<b>DATENBLATT</b>	
Gültig ab: 27.03.2026	<b>EPIC® H-B 10 TBFH</b>	

## Technische Zeichnungen



Maschinen- und Anlagenbau



Mechanische Beständigkeit



Robust



Wasserdicht



Automatisierung

### Info

Universelle, robuste Metallgehäuse Baugröße H-B 10

### Anwendungsgebiete

Anlagenbau, Veranstaltungstechnik, Kunststoffindustrie

### Hinweis

Die Fotografien sind nicht maßstäblich und keine detailgetreuen Abbildungen der jeweiligen Produkte.

Ersteller: TODV1/BU EPIC Freigegeben: THBO1/BU EPIC	Dokument: DB79040400DE Version: 02	Seite 2 von 2
--	---------------------------------------	---------------

Wir behalten uns alle Rechte gemäß DIN ISO 16016 vor.

PD 0019/05\_04.18DE