

19086900	DATENBLATT	
Gültig ab: 14.11.2025	EPIC® H-B 16 TBF-LB	

Beschreibung

- Der Standard bei den Gehäusen. Große Auswahl an unterschiedlichen Einsätzen.
- Griffiges, nutzerfreundliches Design ermöglicht leichtes Stecken und Lösen der Steckverbindung.



Allgemeine Kennwerte

Serie	H-B 16
Verriegelung	Längsbügel
Kabeleingang	gerade
Schutzart (DIN EN 60529)	IP 65 (verriegelt)
Schutzart (NEMA 250, UL50E)	12 (verriegelt)
Temperaturbereich	-40°C bis +125°C

Werkstoffe/Oberfläche

Gehäuse	Aluminiumlegierung pulverbeschichtet, grau
Bügel	Stahl, verzinkt
Dichtung	NBR

Zulassungen

UL-Zulassung, E-File-Nummer	E75770
-----------------------------	--------

Normen

Sicherheitsnorm	IEC 61984
-----------------	-----------

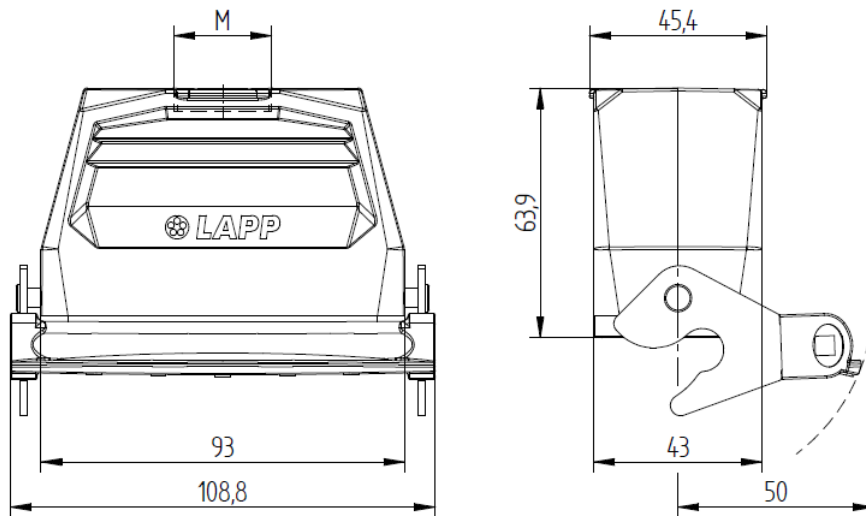
Ausführungen

Artikelnummer	Artikelbeschreibung	Gewinde M
19086900	EPIC® H-B 16 TBF-LB M25	M25x1,5

Ersteller: TODV1/BU EPIC Freigegeben: MAJU2/BU EPIC	Dokument: DB19086900DE Version: 02	Seite 1 von 2
--	---------------------------------------	---------------

19086900	DATENBLATT	
Gültig ab: 14.11.2025	EPIC® H-B 16 TBF-LB	

Technische Zeichnungen



Maschinen- und Anlagenbau



Mechanische Beständigkeit



Robust



Wasserdicht



Automatisierung

Info

Universelle, robuste Metallgehäuse Baugröße H-B 16

Anwendungsgebiete

Anlagenbau, Veranstaltungstechnik, Kunststoffindustrie

Hinweis

Die Fotografien sind nicht maßstäblich und keine detailgetreuen Abbildungen der jeweiligen Produkte.

Ersteller: TODV1/BU EPIC Freigegeben: MAJU2/BU EPIC	Dokument: DB19086900DE Version: 02	Seite 2 von 2
--	---------------------------------------	---------------