
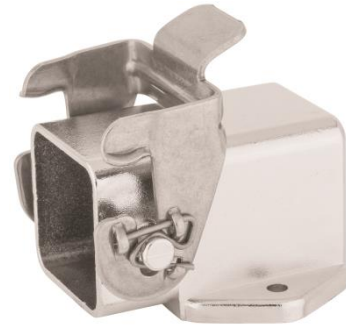


19512702	<b>DATENBLATT</b>	
Gültig ab: 09.08.2018	<b>EPIC® ULTRA H-A 3 AGSV M20</b>	

## Beschreibung

- EMV Schutz
- Korrosionsbeständig
- Schutzart nach UL50E geprüft
- Universell einsetzbar durch hohe Korrosionsbeständigkeit und hohen Schutz gegenüber Umwelteinflüssen



## Allgemeine Kennwerte

Serie	ULTRA H-A 3
Ausführung	Sockelgehäuse M20
Verriegelung	Bügel
Kabeleingang	gerade
Gewinde	M20x1,5
Schutzart (DIN EN 60529)	IP 65 (verriegelt)
Schutzart (NEMA 250, UL50E)	4, 4X, 12 (verriegelt)
Temperaturbereich	-40°C bis +100°C, kurzzeitig bis +125°C
Befestigungsschrauben für Einsätze im Lieferumfang enthalten	Ja
Kabelverschraubung im Lieferumfang enthalten	Nein

## Werkstoffe/Oberfläche

Gehäuse, Grundmaterial	Zinkdruckguss
Gehäuse, Oberfläche	Vernickelt
Bügel	Edelstahl
Befestigungsschrauben für Einsätze	Edelstahl
Dichtung	NBR


## Zulassungen

VDE-Zulassung, VDE-REG.-Nr.	B437
UL-Zulassung E-File Nummer	E75770

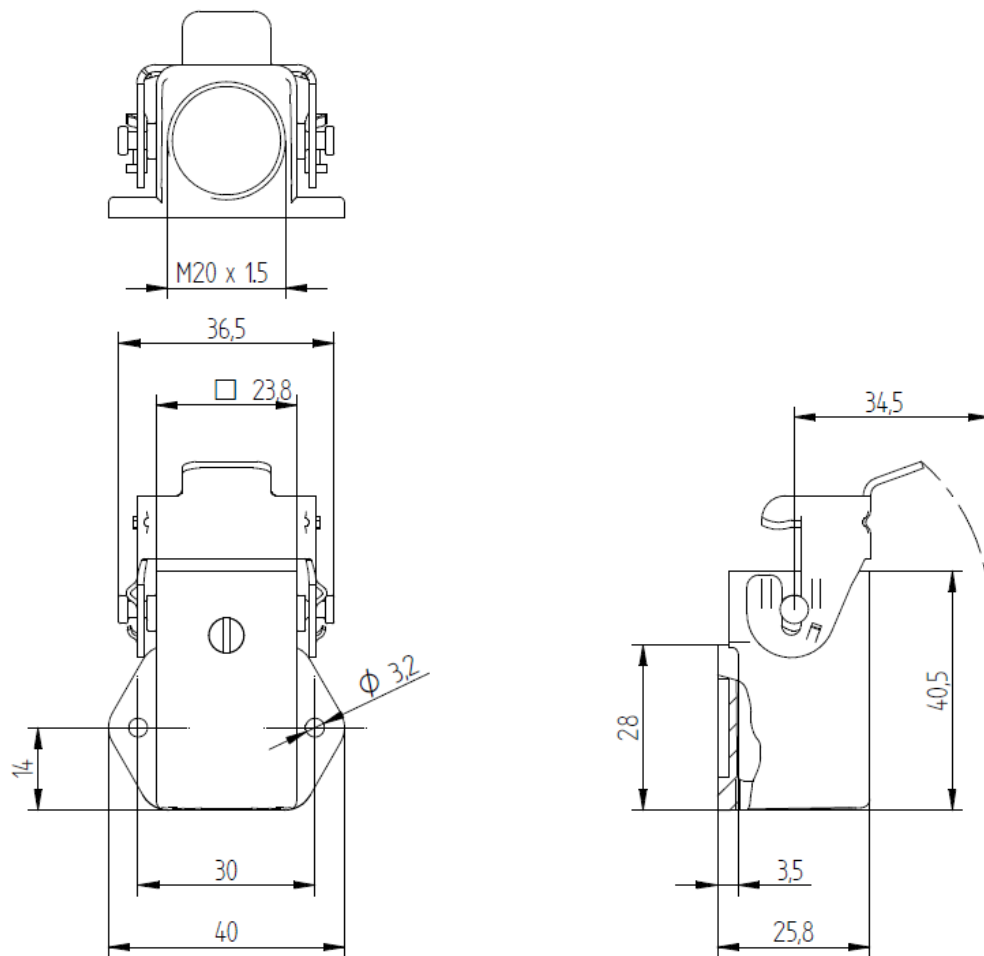
## Normen

Sicherheitsnorm	IEC 61984; UL 1977
-----------------	--------------------

Ersteller: BEGE1/PDP Freigegeben: IVSE1/PDP	Dokument: DB19512702DE Version: 00	Seite 1 von 2
--	---------------------------------------	---------------

19512702	<b>DATENBLATT</b>	
Gültig ab: 09.08.2018	<b>EPIC® ULTRA H-A 3 AGSV M20</b>	

### Technische Zeichnungen



### Hinweis

Die Fotografien sind nicht maßstäblich und keine detailgetreuen Abbildungen der jeweiligen Produkte.

Ersteller: BEGE1/PDP Freigegeben: IVSE1/PDP	Dokument: DB19512702DE Version: 00	Seite 2 von 2
--	---------------------------------------	---------------