


10165000	DATENBLATT	
Gültig ab: 21.05.2026	EPIC® H-B 48 SG	

Beschreibung

- Das große, robuste Gehäuse für zwei Einsätze in einem Stecker
- Leistung und Daten in einem Stecker



Allgemeine Kennwerte

Serie	H-B 48
Ausführung	Sockelgehäuse
Verriegelung	Längsbügel
Kabeleingang	Seitlich, siehe Tabelle
Schutzart (DIN EN 60529)	IP 65 (verriegelt)
Temperaturbereich	-40°C bis +125°C

Werkstoffe/Oberfläche

Gehäuse	Aluminiumlegierung pulverbeschichtet, grau
Bügel	Edelstahl
Dichtung	NBR

Normen

Sicherheitsnorm	IEC 61984
-----------------	-----------

Ausführungen


Artikelnummer	Artikelbeschreibung	Kabeleingang (rechts)	Kabeleingang (links)
19165000	EPIC® H-B 48 SGR M32 ZW	M32	-
19165100	EPIC® H-B 48 SGR M40 ZW	M40	-
19166000	EPIC® H-B 48 SGRL M32 ZW	M32	M32
19166100	EPIC® H-B 48 SGRL M40 ZW	M40	M40

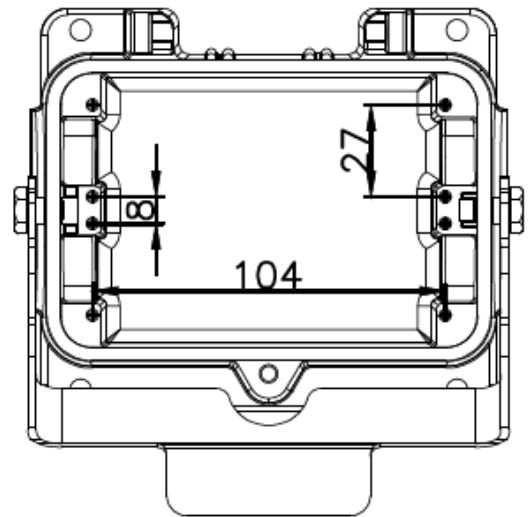
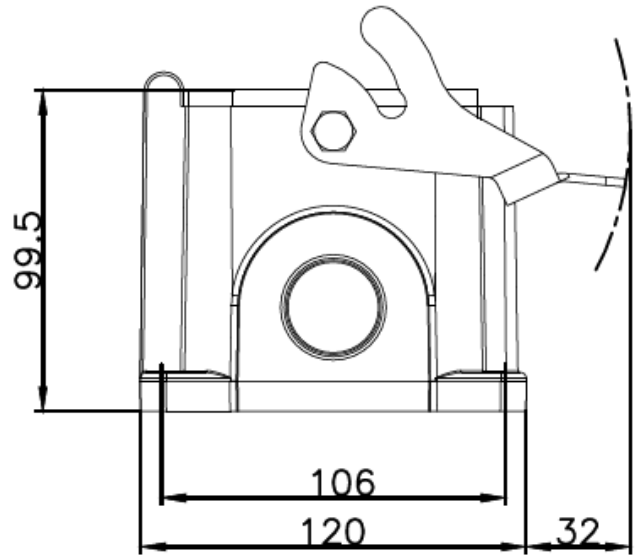
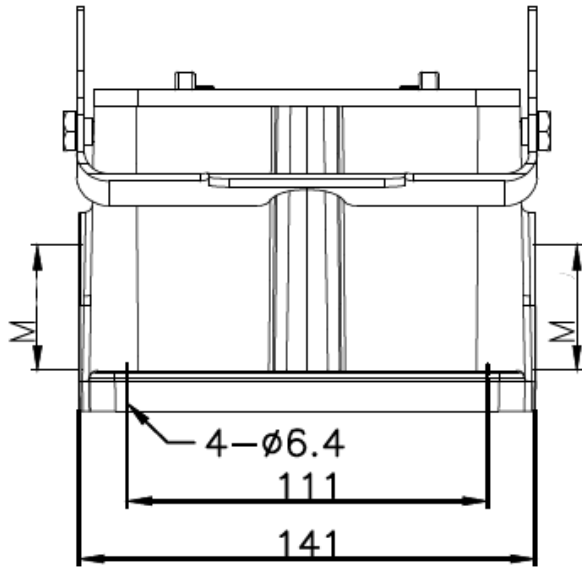
Zulassungen

UL-Zulassung, E-File-Nummer In Vorbereitung

Technische Zeichnungen

Ersteller: THB01/PDP Freigegeben: TODV1/PDP	Dokument: DB10165000DE Version: 02	Seite 1 von 2
--	---------------------------------------	---------------

10165000	DATENBLATT	
Gültig ab: 21.05.2026	EPIC® H-B 48 SG	



Maschinen- und Anlagenbau



Mechanische Beständigkeit



Robust



Wasserdicht

Anwendungsgebiete

Anlagenbau, Kunststoffindustrie

Hinweis

Die Fotografien sind nicht maßstäblich und keine detailgetreuen Abbildungen der jeweiligen Produkte.

Ersteller: THB01/PDP Freigegeben: TODV1/PDP	Dokument: DB10165000DE Version: 02	Seite 2 von 2
--	---------------------------------------	---------------