


| | | |
|--------------------------|--------------------------|---|
| 19512104 | DATENBLATT |  |
| Gültig ab: 20.11.2024 | EPIC® H-A 3 MTGHV | |

Beschreibung

- Innovatives Metallgehäuse
- Für sichere Steckverbindungen auf kleinstem Raum

Allgemeine Kennwerte

| | |
|-----------------------------|---|
| Serie | H-A 3 |
| Ausführung | Tüllengehäuse |
| Verriegelung | Bolzen für Längsbügel |
| Kabeleingang | Gerade |
| Kabelverschraubung | Integriert |
| Klemmbereich | 7-13 mm |
| Schutzart (DIN EN 60529) | IP 66 (verriegelt) IP 68 - 1 Meter / 10 Stunden (verriegelt) |
| Schutzart (NEMA 250, UL50E) | 4, 12 (verriegelt) |
| Temperaturbereich | -40 °C bis +100 °C, kurzzeitig bis +125 °C |



Werkstoffe/Oberfläche

| | |
|--------------------------|-------------------------|
| Gehäuse, Grundmaterial | Zinkdruckguss |
| Gehäuse, Oberfläche | Pulverbeschichtet, grau |
| Hutmutter | Messing, vernickelt |
| Einsatz mit Lamellenkorb | Polyamid |
| Dichtring | CR |

Normen

| | |
|-----------------|------------------|
| Sicherheitsnorm | IEC 61984, UL50E |
|-----------------|------------------|

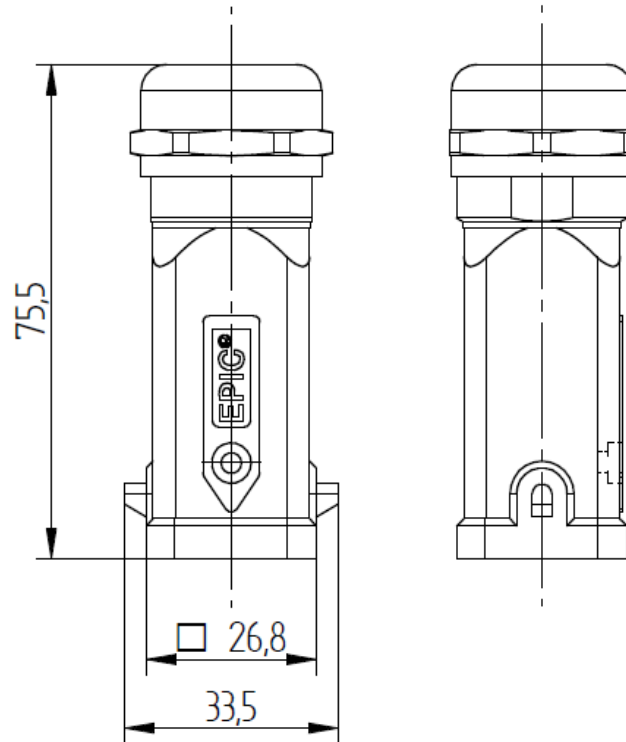
Zulassungen

| | |
|-----------------------------|--------|
| UL-Zulassung, E-File-Nummer | E75770 |
|-----------------------------|--------|

| | | |
|--|---------------------------------------|---------------|
| Ersteller: THB01/BU-EPIC Freigegeben: VACH1/BU-EPIC | Dokument: DB19512104DE Version: 01 | Seite 1 von 2 |
|--|---------------------------------------|---------------|

| | | |
|--------------------------|--------------------------|---|
| 19512104 | DATENBLATT |  |
| Gültig ab: 20.11.2024 | EPIC® H-A 3 MTGHV | |

Technische Zeichnungen



Maschinen- und Anlagenbau



Mechanische Beständigkeit



Robust



Wasserdicht

Info

Kompakte, robuste Metall- und Kunststoffgehäuse Baugröße H-A 3

Anwendungsgebiete

Maschinen- und Apparatebau Steuerungstechnik Elektroniklabor

Hinweis

Die Fotografien sind nicht maßstäblich und keine detailgetreuen Abbildungen der jeweiligen Produkte.

| | | |
|--|---------------------------------------|---------------|
| Ersteller: THB01/BU-EPIC Freigegeben: VACH1/BU-EPIC | Dokument: DB19512104DE Version: 01 | Seite 2 von 2 |
|--|---------------------------------------|---------------|