


10422507	<b>DATENBLATT</b>	
Gültig ab: 20.11.2024	<b>EPIC® H-A 3 MTSV</b>	

## Beschreibung

- Innovatives Metallgehäuse
- Für sichere Steckverbindungen auf kleinstem Raum

## Allgemeine Kennwerte

Serie	H-A 3
Ausführung	Tüllengehäuse
Verriegelung	Bolzen für Längsbügel
Kabeleingang	Seitlich
Kabelverschraubung	Integriert
Klemmbereich	7-13 mm
Schutzart (DIN EN 60529)	IP 66 (verriegelt) IP 68 - 1 Meter / 10 Stunden (verriegelt)
Schutzart (NEMA 250, UL50E)	4, 12 (verriegelt)
Temperaturbereich	-40 °C bis +100 °C, kurzzeitig bis +125 °C



## Werkstoffe/Oberfläche

Gehäuse, Grundmaterial	Zinkdruckguss
Gehäuse, Oberfläche	Pulverbeschichtet, grau
Hutmutter	Messing, vernickelt
Einsatz mit Lamellenkorb	Polyamid
Dichtring	CR

## Normen

Sicherheitsnorm	IEC 61984, UL50E
-----------------	------------------

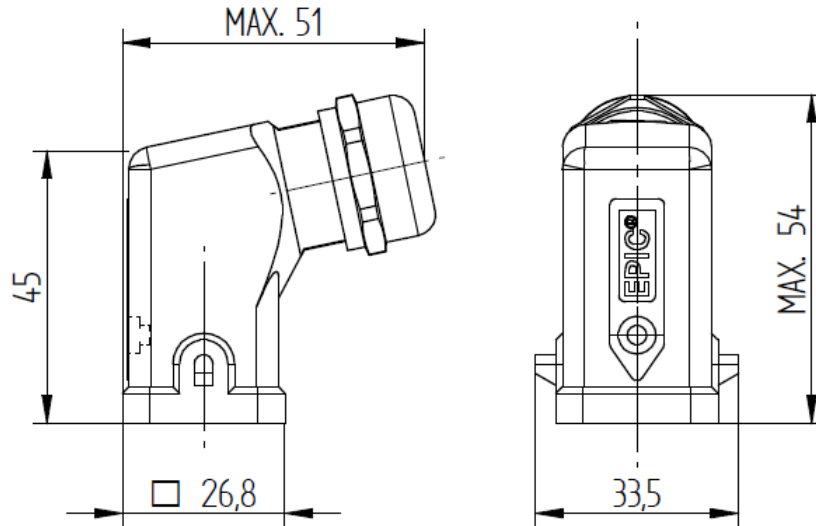
## Zulassungen

UL-Zulassung, E-File-Nummer	E75770
-----------------------------	--------

Ersteller: THB01/BU-EPIC Freigegeben: VACH1/BU-EPIC	Dokument: DB10422507DE Version: 01	Seite 1 von 2
--------------------------------------------------------	---------------------------------------	---------------

10422507	<b>DATENBLATT</b>	
Gültig ab: 20.11.2024	<b>EPIC® H-A 3 MTSV</b>	

### Technische Zeichnungen



Maschinen- und Anlagenbau



Mechanische Beständigkeit



Robust



Wasserdicht

#### Info

Kompakte, robuste Metall- und Kunststoffgehäuse Baugröße H-A 3

#### Anwendungsgebiete

Maschinen- und Apparatebau Steuerungstechnik Elektroniklabor

#### Hinweis

Die Fotografien sind nicht maßstäblich und keine detailgetreuen Abbildungen der jeweiligen Produkte.