

79055200	<b>DATENBLATT</b>	
Gültig ab: 26.05.2025	<b>EPIC® H-B 10 TGBH/TSBH</b>	

## Beschreibung

- Der Standard bei den Gehäusen. Große Auswahl an unterschiedlichen Einsätzen.
- Griffiges, nutzerfreundliches Design ermöglicht leichtes Stecken und Lösen der Steckverbindung.



## Allgemeine Kennwerte

Serie	H-B 10
Verriegelung	Querbügel
Kabeleingang	gerade / seitlich
Schutzart (DIN EN 60529)	IP 65 (verriegelt)
Schutzart (NEMA 250, UL50E)	4, 12 (verriegelt)
Temperaturbereich	-40°C bis +125°C



## Werkstoffe/Oberfläche

Gehäuse	Aluminiumlegierung pulverbeschichtet, grau
Bügel	Stahl, verzinkt

## Zulassungen

UL-Zulassung, E-File-Nummer	E75770
-----------------------------	--------

## Normen

Sicherheitsnorm	IEC 61984
-----------------	-----------

## Ausführungen

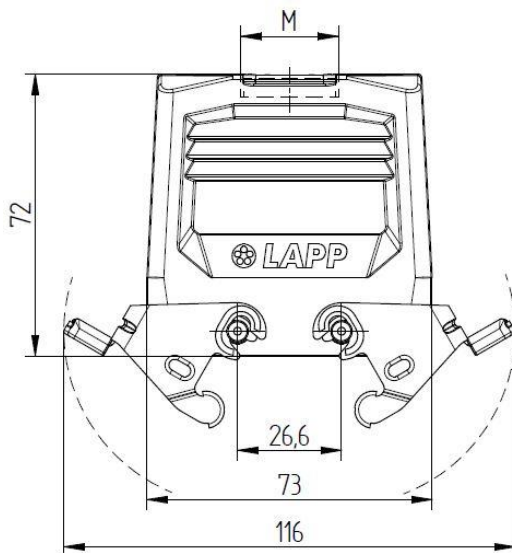
Artikelnummer	Artikelbeschreibung	Gewinde M	Kabeleingang
79055200	EPIC® H-B 10 TGBH M25	M25x1,5	gerade
79055400	EPIC® H-B 10 TGBH M32	M32x1,5	gerade
79057200	EPIC® H-B 10 TSBH M25	M25x1,5	seitlich

Ersteller: VACH1/BU EPIC Freigegeben: TODV1/BU EPIC	Dokument: DB79055200DE Version: 02	Seite 1 von 2
--	---------------------------------------	---------------

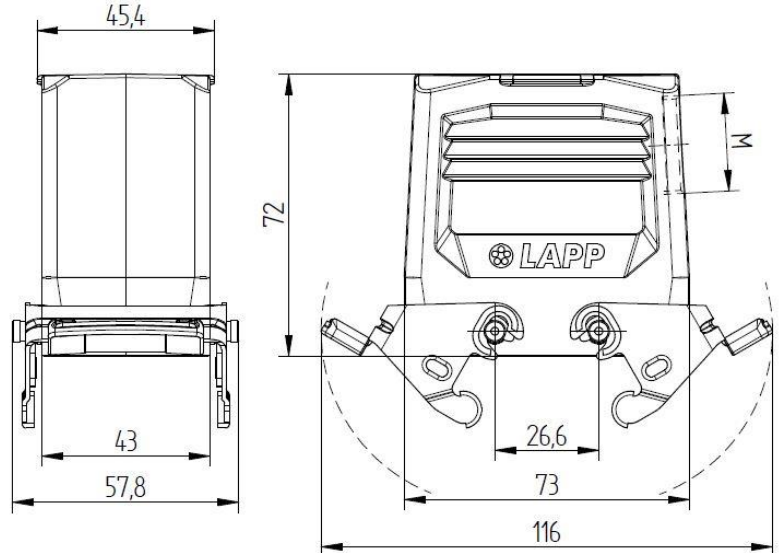
79055200	<b>DATENBLATT</b>	
Gültig ab: 26.05.2025	<b>EPIC® H-B 10 TGBH/TSBH</b>	

## Technische Zeichnungen

Kabeleingang gerade



Kabeleingang seitlich



Maschinen- und Anlagenbau



Mechanische Beständigkeit



Robust



Wasserdicht



Automatisierung

### Info

Universelle, robuste Metallgehäuse Baugröße H-B 10

### Anwendungsgebiete

Anlagenbau, Veranstaltungstechnik, Kunststoffindustrie

### Hinweis

Die Fotografien sind nicht maßstäblich und keine detailgetreuen Abbildungen der jeweiligen Produkte.

Ersteller: VACH1/BU EPIC Freigegeben: TODV1/BU EPIC	Dokument: DB79055200DE Version: 02	Seite 2 von 2
--	---------------------------------------	---------------