


10423600	DATENBLATT	
Gültig ab: 26.03.2021	EPIC® ULTRA H-A 3 TGV	

Beschreibung

- Innovatives Metallgehäuse
- Für sichere Steckverbindungen auf kleinstem Raum
- EMV Schutz
- Korrosionsbeständig

Allgemeine Kennwerte

Serie	ULTRA H-A 3
Ausführung	Tüllengehäuse
Verriegelung	Bolzen für Längsbügel
Kabelverschraubung	Integriert
Klemmbereich	5 – 9 mm
Schutzart (DIN EN 60529)	IP 66 (verriegelt) IP 68 - 1 Meter / 10 Stunden (verriegelt)
Schutzart (NEMA 250, UL50E)	4, 4X, 12 (verriegelt)
Temperaturbereich	-40 °C bis +100 °C, kurzzeitig bis +125 °C
Befestigungsschrauben für Einsätze im Lieferumfang enthalten	ja



Werkstoffe/Oberfläche

Gehäuse, Grundmaterial	Zinkdruckguss
Gehäuse, Oberfläche	Vernickelt
Hutmutter	Messing, vernickelt
Einsatz	Polyamid
Dichtring	CR
Befestigungsschrauben für Einsätze	Edelstahl


Normen

Sicherheitsnorm	IEC 61984
-----------------	-----------

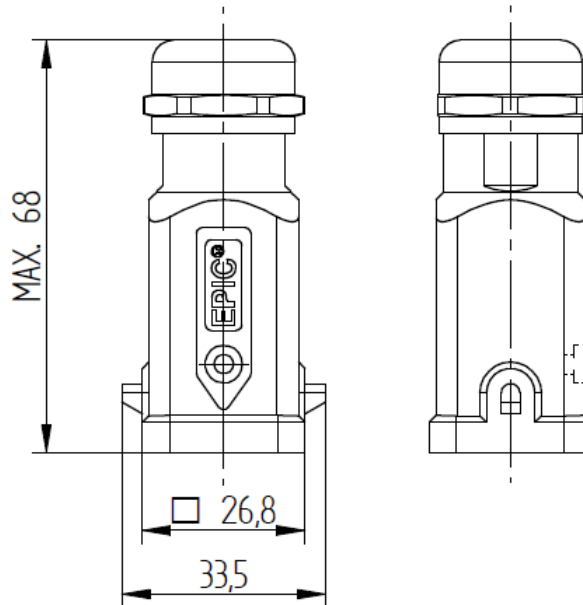
Zulassungen

cURus und VDE in Vorbereitung.

Ersteller: TODV1/PDP Freigegeben: VACH1/PDP	Dokument: DB10423600DE Version: 00	Seite 1 von 2
--	---------------------------------------	---------------

10423600	DATENBLATT	
Gültig ab: 26.03.2021	EPIC® ULTRA H-A 3 TGV	

Technische Zeichnungen



Wasserdicht



Platzbedarf



Störsignale



Montagezeit



Stecker mit Standardgehäuse



Korrosionsbeständig



Robust



Gute chemische Beständigkeit

Info

EMV-Schutz, Korrosionsbeständig, Kompakte, robuste Metallgehäuse Baugröße H-A 3

Anwendungsgebiete

In EMV kritischen Umgebungen, Für festen und flexiblen Einsatz im Maschinen- und Windkraftanlagenbau, Baumaschinen, Elektromotorenbau

Hinweis

Die Fotografien sind nicht maßstäblich und keine detailgetreuen Abbildungen der jeweiligen Produkte.

Ersteller: TODV1/PDP Freigegeben: VACH1/PDP	Dokument: DB10423600DE Version: 00	Seite 2 von 2
--	---------------------------------------	---------------