


10431710	DATENBLATT	
Gültig ab: 19.07.2023	EPIC® H-Q 7 SCM PE-C / H-Q 7 BCM PE-C	

Beschreibung

- Mit 7 Arbeitskontakten in bewährter Crimptechnik
- PE Kontakt mit Crimpanschluss, separat bestellen
- Leistungsstarke Crimpkontakte
- Codierelemente mit 6 Positionen



Allgemeine Kennwerte

Ausführung	H-Q 7
Version	Stift (Artikel 10431710) Buchse (Artikel 10432710)
Kontakte	7+PE
Passende Kontakte	EPIC® H-D 1.6 gedrehte Kontakte EPIC® H-Q 5 PE Schutzleiterkontakt
Leitungsanschluss	Crimpanschluss: 0,14 bis 2,5 mm ²
Leitungsanschluss PE	Crimpanschluss: 0,75 bis 2,5 mm ²
Temperaturbereich	-40°C bis +120°C

Mechanische Eigenschaften

Steckzyklen	500
-------------	-----

Elektrische Eigenschaften

Bemessungsspannung, IEC	400 V
Bemessungsspannung, UL	600 V
Bemessungsspannung, CSA	600 V
Bemessungsstoßspannung	6 kV
Bemessungsstrom, IEC	10 A
Bemessungsstrom, UL	10 A
Bemessungsstrom, CSA	10 A
Durchgangswiderstand	< 2 mOhm
Verschmutzungsgrad	3

Werkstoffe und Oberflächen

Kontakte	Kupferlegierung, hartversilbert/hartvergoldet
Isolierkörper	PA
Brennbarkeitsklasse nach UL 94	V0

Zulassungen


UL-Zulassung, E-File-Nummer



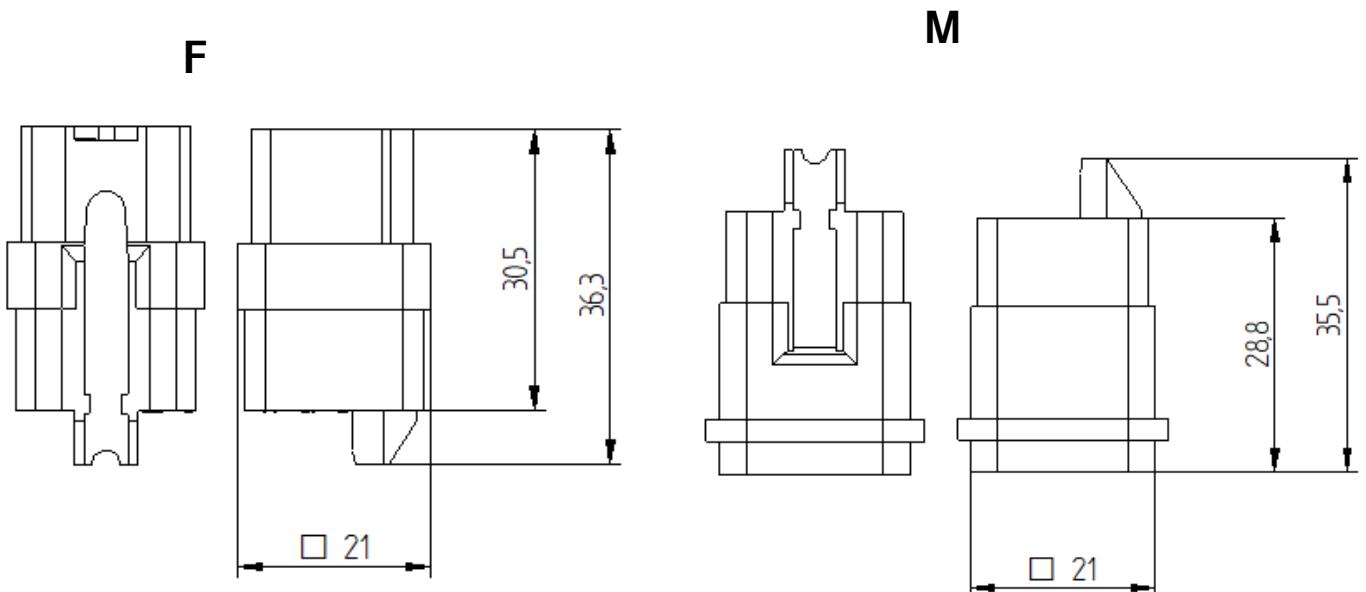
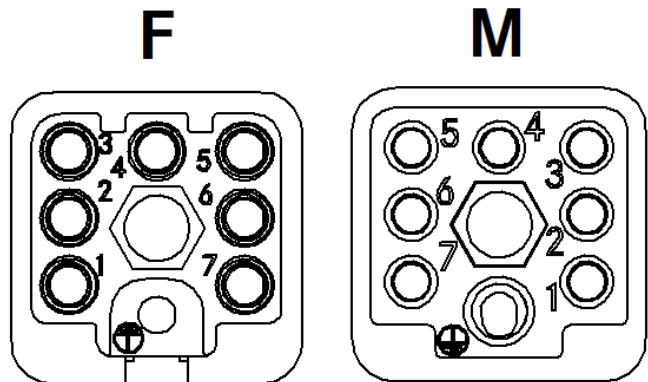
Normen

Sicherheitsnorm	IEC 61984, UL 1977, CSA 22.2 182.3
-----------------	------------------------------------

Ersteller: STKU3/PDP Freigegeben: IVSE1/PDP	Dokument: DB10431710DE Version: 03	Seite 1 von 2
--	---------------------------------------	---------------

10431710	DATENBLATT	
Gültig ab: 19.07.2023	EPIC® H-Q 7 SCM PE-C / H-Q 7 BCM PE-C	

Technische Zeichnungen



Maschinen- und Anlagenbau

Info

Kompakter, leistungsstarker Standardeinsatz
Platzsparender Crimpanschluss

Anwendungsgebiete

Maschinen- und Apparatebau, Steuerungstechnik

Hinweis

Die Fotografien sind nicht maßstäblich und keine detailgetreuen Abbildungen der jeweiligen Produkte.

Ersteller: STKU3/PDP Freigegeben: IVSE1/PDP	Dokument: DB10431710DE Version: 03	Seite 2 von 2
--	---------------------------------------	---------------