


44424053	<b>DATENBLATT</b>	
Gültig ab: 17.06.2025	<b>EPIC® H-K 004/8 MS</b>	

## Beschreibung

- 4 + 8 polige Kontakteinsätze
- Geeignet für den allgemeinen Maschinen- und Anlagenbau, Regenerative Energien und Kunststoffindustrie
- 4 Powerkontakte
- 8 Signalkontakte

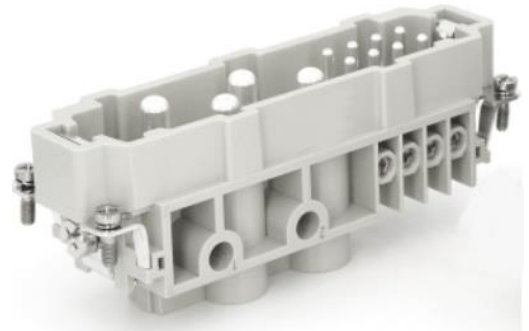


Abbildung ähnlich

## Allgemeine Kennwerte

Ausführung	H-K 4/8
Version	Stift
Baugröße	24B
Kontaktanzahl	12 + PE
Anzahl Powerkontakte	4
Anzahl Signalkontakte	8
Leistungsanschluss	Schraubanschluss
Leiterquerschnitt Power	1,5 – 16 mm <sup>2</sup> /AWG 16-6
Leiterquerschnitt Signal	0,5 – 2,5 mm <sup>2</sup> /AWG 20-14
Powerkontakte Drahtschutz	Nein
Signalkontakte Drahtschutz	Ja
Temperaturbereich	-40°C bis +125°C


## Mechanische Eigenschaften

Steckzyklen	≥ 500
Anzugsdrehmoment Schraube Power Kontakt	1.2 Nm @ 1.5 mm <sup>2</sup> 2 Nm @ 2.5 mm <sup>2</sup> 3 Nm @ 4, 6, 10, 16 mm <sup>2</sup>
Anzugsdrehmoment Schraube Signal Kontakt	0,5 Nm
Abisolierlänge Power Anschluss	14 mm
Abisolierlänge Signal Anschluss	7,5 mm

## Elektrische Eigenschaften

Bemessungsspannung Power, IEC	400 V
Bemessungsspannung Power, UL & CSA	600 V
Bemessungsstoßspannung Power	6 kV
Bemessungsstrom Power, IEC	80 A
Bemessungsstrom Power, UL & CSA	80 A
Durchgangswiderstand Power	≤ 0,3 mΩ
Bemessungsspannung Signal, IEC	400 V
Bemessungsspannung Signal, UL & CSA	600 V
Bemessungsstoßspannung Signal	4 kV
Bemessungsstrom Signal, IEC	16 A
Bemessungsstrom Signal, UL & CSA	16 A
Durchgangswiderstand Signal	≤ 1 mΩ
Verschmutzungsgrad Power/Signal	3

Ersteller: TODV1/BU EPIC Freigegeben: THB01/BU EPIC	Dokument: DB44424053DE Version: 01	Seite 1 von 3
--	---------------------------------------	---------------

44424053	<b>DATENBLATT</b>	
Gültig ab: 17.06.2025	<b>EPIC® H-K 004/8 MS</b>	

### Werkstoffe und Oberflächen

Kontakte	Kupferlegierung, hartversilbert
Isolierkörper	PC
Brennbarkeitsklasse nach UL 94	V-0

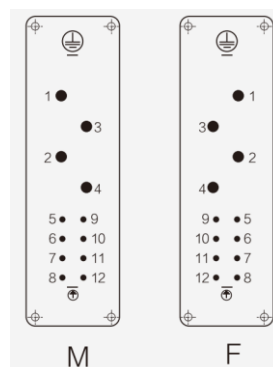
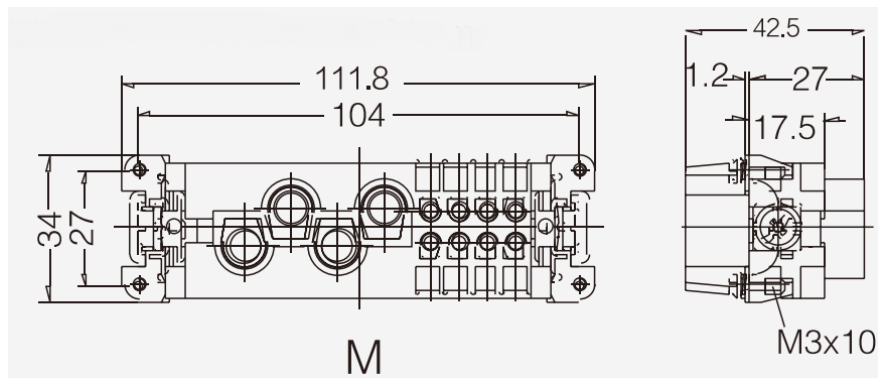
### Zertifizierungen

UL- Zertifizierung, E-File-Nummer	E75770
-----------------------------------	--------

### Normen


Sicherheits-/Anwendungsnorm	IEC 61984, IEC 60664-1
	UL 1977
	CSA 22.2 182.3

### Technische Zeichnungen



Pinbelegung

Ersteller: TODV1/BU EPIC Freigegeben: THBO1/BU EPIC	Dokument: DB44424053DE Version: 01	Seite 2 von 3
--	---------------------------------------	---------------

44424053	<b>DATENBLATT</b>	
Gültig ab: 17.06.2025	EPIC® H-K 004/8 MS	



Maschinen- und Anlagenbau



Temperaturbeständig



Robust

### Info

Kombinationseinsätze Power/Signal

### Anwendungsgebiete

Maschinenbau, Anlagenbau, Regenerative Energien, Kunststoffindustrie

### Hinweis

Die Fotografien sind nicht maßstäblich und keine detailgetreuen Abbildungen der jeweiligen Produkte.

Ersteller: TODV1/BU EPIC Freigegeben: THBO1/BU EPIC	Dokument: DB44424053DE Version: 01	Seite 3 von 3
--	---------------------------------------	---------------