


10485200	Montageanleitung Assembly instruction	
Gültig ab / valid from 11.08.2023	EPIC® STA 6-14-20-SS/FS/SL/FL EPIC® STA 6-14-20-SS/FS/SL/FL	

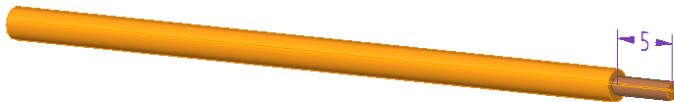
Art.-Nr.: <i>Article N.</i>	Artikelbeschreibung <i>Article designation</i>	Kontakt Typ <i>Connection type</i>	Anzahl Arbeitskontakte <i>Number of operating contacts</i>	Gehäusetyp <i>Housing Type</i>
10485200	EPIC® STA 6 SL	Lötkontakt / <i>Solder contact</i>	6	H-A 3
10487200	EPIC® STA 6 FL	Lötkontakt / <i>Solder contact</i>	6	H-A 3
10486100	EPIC® STA 6 SS	Schraubkontakt	6	H-A 3
10488100	EPIC® STA 6 FS	Schraubkontakt	6	H-A 3
10490200	EPIC® STA 14 SL	Lötkontakt / <i>Solder contact</i>	14	H-A 10
10492200	EPIC® STA 14 FL	Lötkontakt / <i>Solder contact</i>	14	H-A 10
10491100	EPIC® STA 14 SS	Schraubkontakt	14	H-A 10
10493100	EPIC® STA 14 FS	Schraubkontakt	14	H-A 10
10500200	EPIC® STA 20 SL	Lötkontakt / <i>Solder contact</i>	20	H-A 16
10502200	EPIC® STA 20 FL	Lötkontakt / <i>Solder contact</i>	20	H-A 16
10501100	EPIC® STA 20 SS	Schraubkontakt	20	H-A 16
10503100	EPIC® STA 20 FS	Schraubkontakt	20	H-A 16

Hinweis:

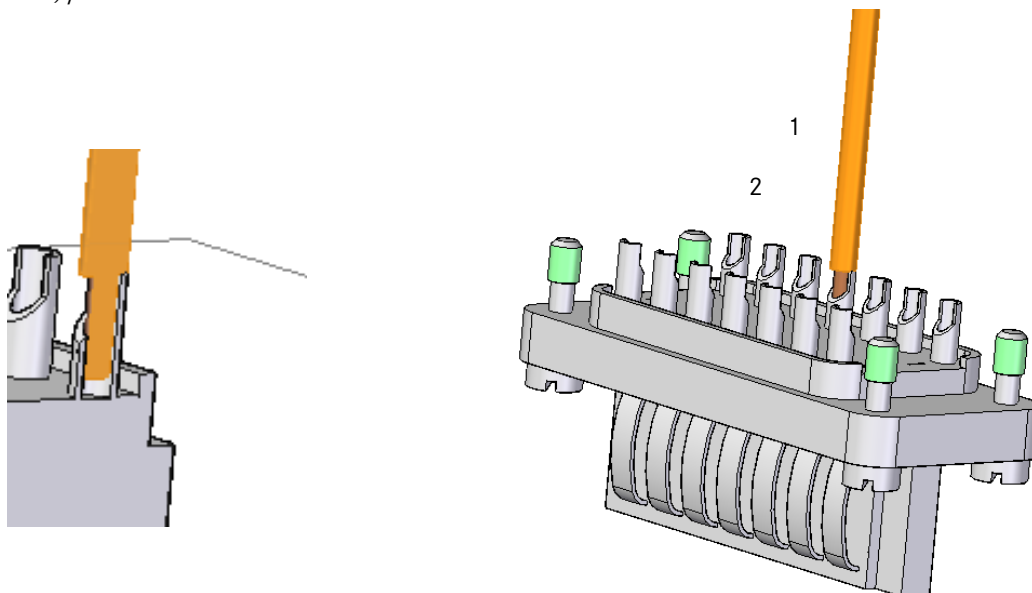
Bemessungsspannung / *rated Voltage*, IEC 24 V AC, 60 V DC

Bemessungsspannung, / *rated Voltage* UL 48 V


1 Adern abisolieren *Strip the wires*



2. Für Lötkontakte: Löten mit Lötkolben 3 mm und Lot, Lötverbindung gemäß DIN EN IEC 60068-2-20, Punkt 4.3
For Solder Contacts: Soldering with a 3 mm soldering iron and solder, soldered connection according to DIN EN IEC 60068-2-20, point 4.3



Reihenfolge : Erst mittiger Pin (1), danach gegenüber (2), danach links und rechts, bis zum Ende der Kontaktreihen
Sequence : First the center pin (1), then the opposite (2), then left and right, up to the end of the row of contacts

10485200	Montageanleitung Assembly instruction	
Gültig ab/ valid from 11.08.2023	EPIC® STA 6-14-20-SS/FS/SL/FL EPIC® STA 6-14-20-SS/FS/SL/FL	

3 bzw. für Schraubanschluss abisolierten Leiter in die Anschlussbohrungen der Kontakte schieben und die Klemmschrauben anziehen.

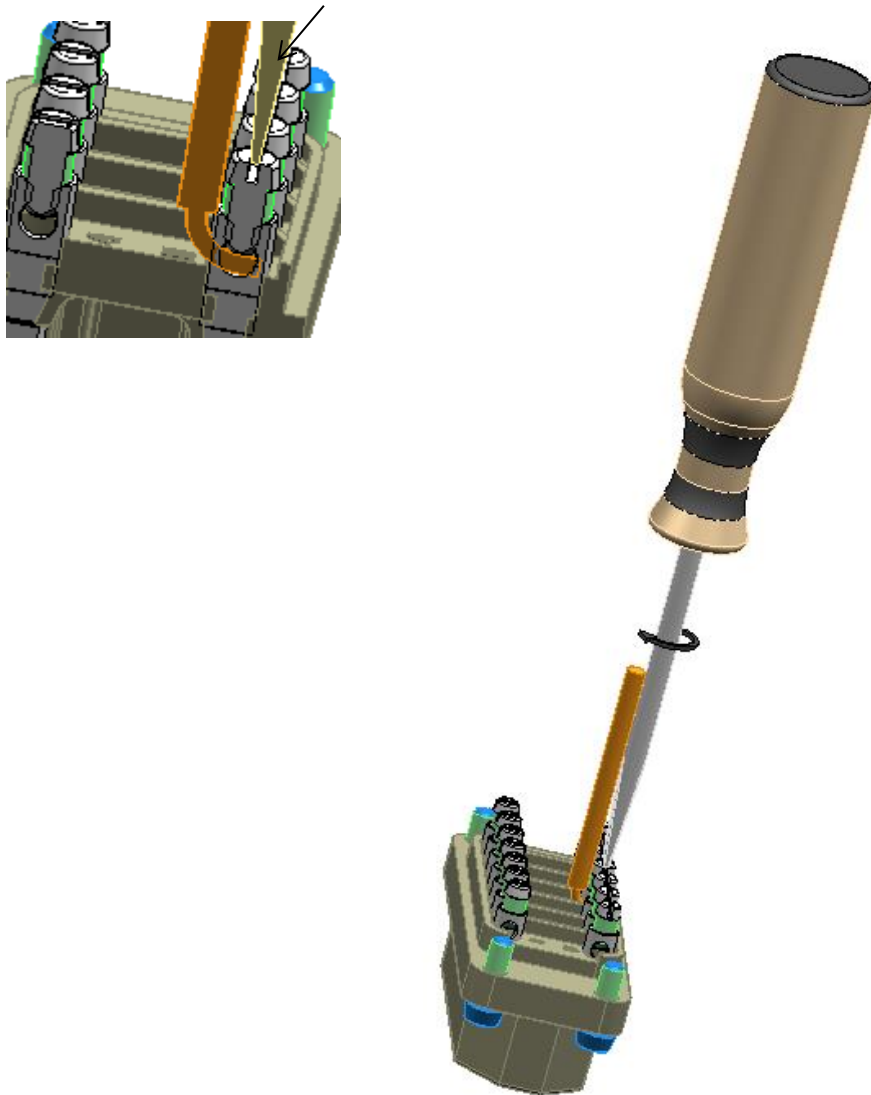
or for screw connection, push the stripped wire into the connection holes of the contacts and tighten the clamp screws.

Anzugsmoment: 0,3 Nm

Empfohlene Schraubendreher: 3,5x0,6


Tightening Torque: 0,3 Nm

Suggested Screw driver types: 3,5x0,6



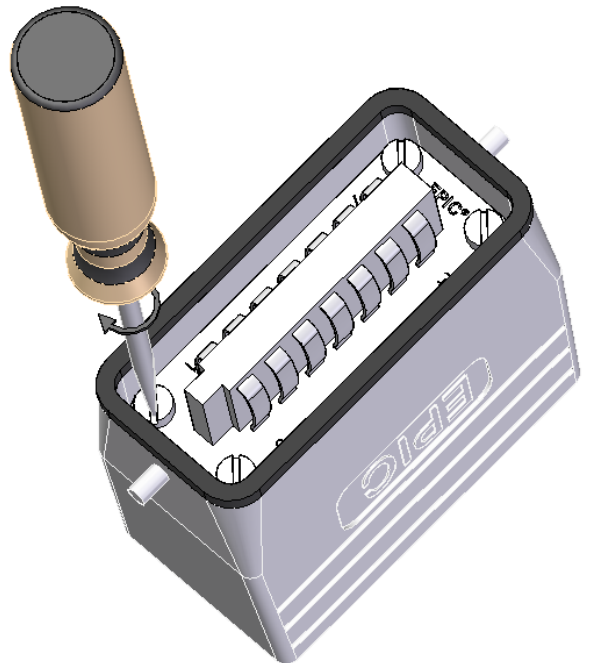
*Abbildung Beispielhaft für STA 14 SS

*Illustration Example for STA 14 SS

10485200	Montageanleitung Assembly instruction	
Gültig ab / valid from 11.08.2023	EPIC® STA 6-14-20-SS/FS/SL/FL EPIC® STA 6-14-20-SS/FS/SL/FL	

- 4** Den Isolierkörper in das Gehäuse schieben
und die 4x M3 Schrauben mit 0,8 Nm anziehen
Empfohlene Schraubendreher: 4,0x0,8

*Slide the insulation body into the housing.
and tighten the 4x M3 screws with 0,8 Nm
Suggested Screw driver 4,0x0,8*



Beispielhaft für STA 14 FL

**Illustration Example for STA 14 FL*

Zulassungen:



ACHTUNG: NICHT UNTER LAST STECKEN ODER TRENNEN
CAUTION: DO NOT DISCONNECT UNDER LOAD
ATTENTION: NE PAS UTILISER POUR COUPER LE COURANT



U.I. Lapp GmbH
Schulze-Delitzsch-Straße 25 • D-70565 Stuttgart
www.lappgroup.com