

| | | |
|--------------------------|--|---|
| 75009740 | DATENBLATT |  |
| Gültig ab: 31.01.2019 | EPIC® ULTRA Kit H-B 16 SP TS LB 11-21 | |

Beschreibung

- Optimal aufeinander abgestimmte Komponenten.
- H-BE Einsätze mit Push-In Anschluss bis 2,5 mm² Anschlussquerschnitt.
- Die Einsatzmöglichkeit bei höheren Spannungen und Stromstärken sowie eine hohe Zuverlässigkeit zeichnet die EPIC® H-BE Serie aus.
- EPIC® ULTRA Gehäuse sind durch hohe Korrosionsbeständigkeit und hohen Schutz gegenüber Umwelteinflüssen universell einsetzbar.
- Reduzierter Bestellaufwand. Keine Fehlbestellungen.



Komponenten

| | |
|-------------------------------|---|
| Artikelnummer der Kombination | 75009740 |
| Gehäuse | EPIC® ULTRA H-B 16 TS QB 11-21 BRUSH (70250216) |
| Einsatz | EPIC® H-BE 16 SP (44423204) |

Allgemeine Kennwerte

| | |
|----------------------|--|
| Einsatz | H-BE 16 |
| Geschlecht | Stift |
| Anschlussart | Push-In |
| Anschlussquerschnitt | 0,14 - 2,5 mm ² |
| Anzahl der Kontakte | 16 + PE |
| Kontaktdurchmesser | 2,5 mm |
| Steckzyklen | 500 |
| Temperaturbereich | -40°C bis +100°C, kurzzeitig bis +125 °C |

| | |
|----------------------------|---------------------------|
| Gehäuse | Tüllengehäuse |
| Kabeleingang | 1x seitlich |
| Kabelverschraubung | Ja |
| Klemmbereich | 11 - 21 mm |
| Schirmkontaktierung | BRUSH |
| Geflechtdurchmesser | min. 6 mm |
| Verriegelung | Bolzen für Querbügel |
| Schutzart (DIN EN 60529) | IP 68 (verriegelt) |
| Schutzart (NEMA 250/UL50E) | 4, 4X und 12 (verriegelt) |

Elektrische Eigenschaften

| | |
|-------------------------|----------|
| Bemessungsspannung, IEC | 500 V |
| Bemessungsstoßspannung | 6 kV |
| Bemessungsstrom, IEC | 16 A |
| Durchgangswiderstand | < 3 mOhm |
| Verschmutzungsgrad | 3 |

Werkstoffe/Oberfläche

| | |
|---------------|---------------------------------|
| Kontakte | Kupferlegierung, hartversilbert |
| Isolierkörper | PA |

| | | |
|--|--|---------------|
| Ersteller: BEGE1/PDP Freigegeben: IVSE1/PDP | Dokument: DB 75009740DE Version: 01 | Seite 1 von 3 |
|--|--|---------------|

| | | |
|--------------------------|--|---|
| 75009740 | DATENBLATT |  |
| Gültig ab: 31.01.2019 | EPIC® ULTRA Kit H-B 16 SP TS LB 11-21 | |

Brennbarkeitsklasse nach UL94

V0

Gehäuse
Verriegelung
Gehäusedichtung
Kabelverschraubung
Einsatz
Dichtring

Zinklegierung , vernickelt
Edelstahl
-
Messing, vernickelt
PA
CR

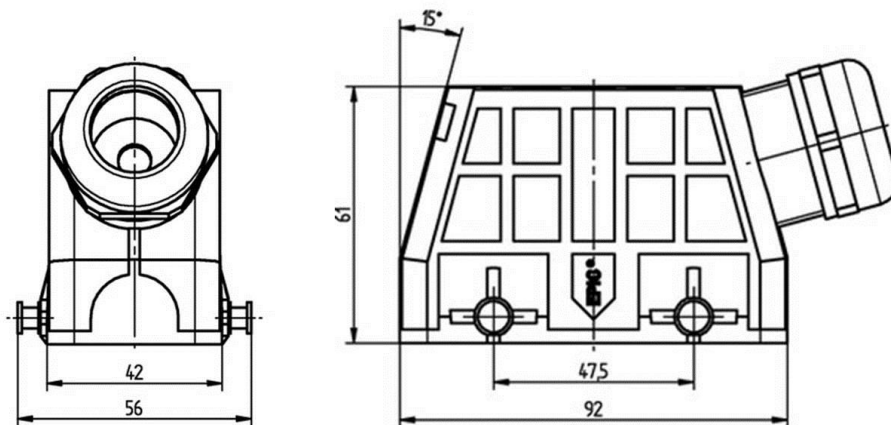
Normen

Sicherheitsnormen
Produkteigenschaften nach

IEC 61984
DIN EN 6988
DIN EN ISO 9227, Verfahren NSS, Dauer 480 Std.
DIN EN 60068-2-52, Schärfegrad 2

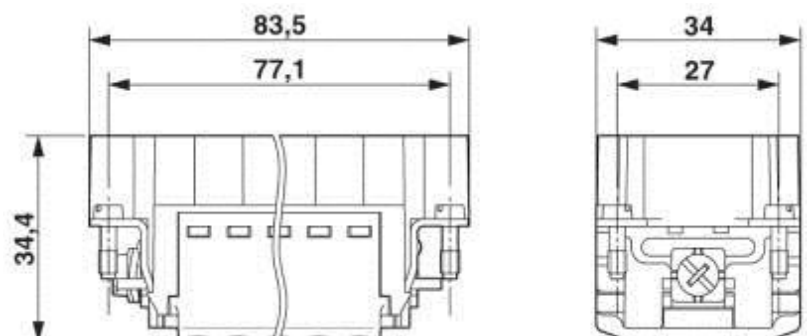
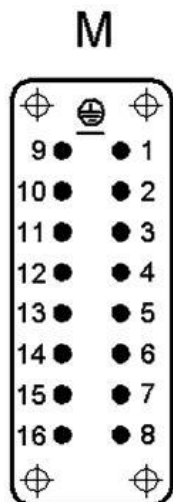
Technische Zeichnungen

Gehäuse Abmessungen



Einsatz
Pinbelegung

Abmessungen



Ersteller: BEGE1/PDP
Freigegeben: IVSE1/PDP

Dokument: DB 75009740DE
Version: 01

Seite 2 von 3

| | | |
|--------------------------|--|---|
| 75009740 | DATENBLATT |  |
| Gültig ab: 31.01.2019 | EPIC® ULTRA Kit H-B 16 SP TS LB 11-21 | |



Gute chemische Beständigkeit



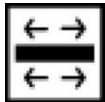
Großer Klemmbereich



Korrosionsbeständig



Montagezeit



Optimale Zugentlastung



Platzbedarf



Robust



SKINTOP® Verschraubung integriert



Stecker mit Standardgehäuse



Wasserdicht



Temperaturbeständig

Info

EMV-Schutz, Korrosionsbeständig, SKINTOP® Verschraubung integriert
Multifunktionaler Einsatz für vielseitige Anwendungen

Anwendungsgebiete

In EMV kritischen Umgebungen, fester und flexibler Einsatz in Maschinen- und Windkraftanlagen, Baumaschinen, Elektromotorenbau

Hinweis

Die Fotografien sind nicht maßstäblich und keine detailgetreuen Abbildungen der jeweiligen Produkte.

| | | |
|--|--|---------------|
| Ersteller: BEGE1/PDP Freigegeben: IVSE1/PDP | Dokument: DB 75009740DE Version: 01 | Seite 3 von 3 |
|--|--|---------------|