

44424030	DATENBLATT
Gültig ab: 12.06.2024	POWER MODUL MSC-HHC1 / MCB-HHC1

Beschreibung

- Die Mischbestückung garantiert eine hohe Flexibilität
- Extrem großer Strom übertragbar
- Crimpanschluss für dauerhafte vibrations sichere Kontaktierung



Allgemeine Kennwerte

Ausführung	POWER Modul
Kontakte	1
Leitungsanschluss	Crimpanschluss: 50 -95 mm ²
Temperaturbereich	-40°C bis +125°C

Artikel No.	Einsatz	VPE
44424030*	Male	1
44424031*	Female	1

Mechanische Eigenschaften

Steckzyklen	500
-------------	-----

Elektrische Eigenschaften

Bemessungsspannung	1000 V
Bemessungsspannung, UL/CSA	600 V
Bemessungsstoßspannung	8 kV
Bemessungsstrom	320 A
Verschmutzungsgrad	3

Werkstoffe und Oberflächen

Modul	PA
Brennbarkeitsklasse nach UL 94	V0

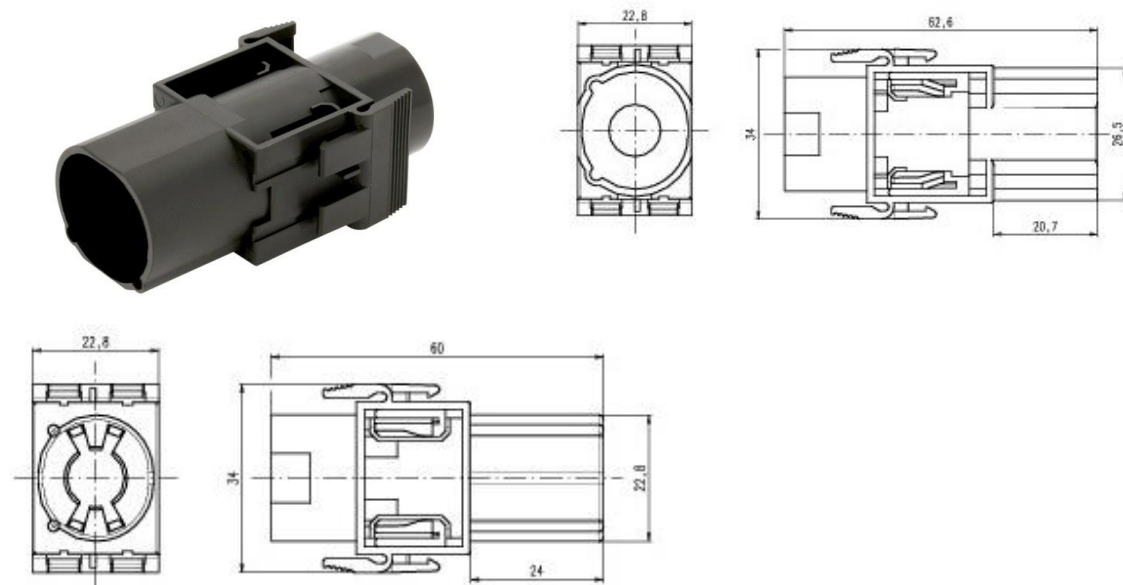
Zulassungen und Kontrollen

UL-File Nummer	E75770
----------------	--------



44424030	DATENBLATT
Gültig ab: 12.06.2024	POWER MODUL MSC-HHC1 / MCB-HHC1

Technische Zeichnungen



Automatisierung



Maschinen- und Anlagenbau



Windenergie

Info

Extrem hoher Strom für ausreichend Leistungsreserven

Vielfältigste Funktionen in einem Steckverbinder

Anwendungsgebiete

Roboterindustrie, Erneuerbare Energien, Anlagenbau, Maschinenbau

Hinweis

Aufgrund des reduzierten Querschnitts der PE-Kontakte der Rahmen, muss der PE-Kontakt zusätzlich gegen Kurzschlüsse durch eine Schutzschaltung mit ausreichender Kurzschlussabschaltzeit (<0,25s) geschützt werden. Die Fotografien sind nicht maßstäblich und keine detailgetreuen Abbildungen der jeweiligen Produkte.

* Handels-Produkt, kein Lapp-Produkt