

44423250	DATENBLATT	
Gültig ab: 29.08.2025	EPIC® MH SCEM AG 1.5mm² D=4.0	

Beschreibung

- Für MH-Module des EPIC® MH Systems
- Crimpanschluss für dauerhafte vibrations sichere Kontaktierung




Allgemeine Kennwerte

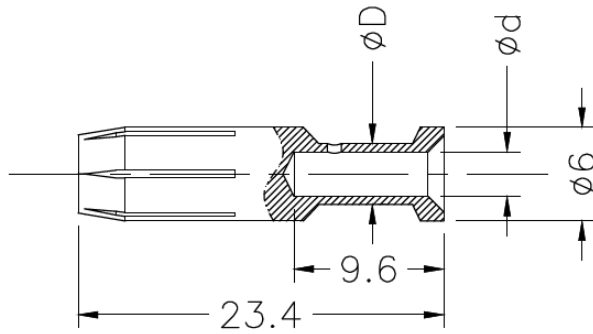
Kontakttyp	Stift / Buchse
Steckzyklen	500
Material	Messing
Temperaturbereich	-40° C bis +125° C

Artikelnummer <i>Material number</i> Numero de l'article	Artikelbeschreibung <i>Material description</i> Description de l'article	Kontakttyp <i>Contact type</i> Type de contact	Leiterquerschnitt <i>Conductor cross-section</i> Section de conducteur [mm ²]	Oberfläche <i>Surface</i> Superficie
44423250	EPIC® MH SCEM AG 1.5sqmm D=4.0	Stift	1,5	Ag
44423255	EPIC® MH BCEM AG 1.5sqmm D=4.0	Buchse	1,5	Ag
44423251	EPIC® MH SCEM AG 2.5sqmm D=4.0	Stift	2,5	Ag
44423256	EPIC® MH BCEM AG 2.5sqmm D=4.0	Buchse	2,5	Ag
44423252	EPIC® MH SCEM AG 4sqmm D=4.0	Stift	4	Ag
44423257	EPIC® MH BCEM AG 4sqmm D=4.0	Buchse	4	Ag
44423253	EPIC® MH SCEM AG 6sqmm D=4.0	Stift	6	Ag
44423258	EPIC® MH BCEM AG 6sqmm D=4.0	Buchse	6	Ag
44423254	EPIC® MH SCEM AG 10sqmm D=4.0	Stift	10	Ag
44423259	EPIC® MH BCEM AG 10sqmm D=4.0	Buchse	10	Ag

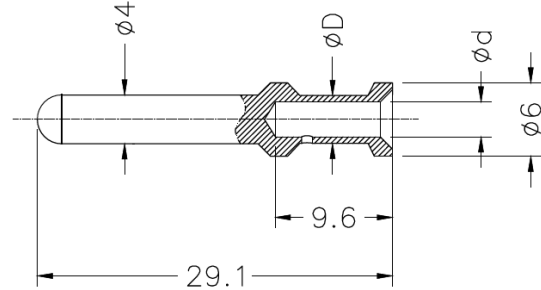
Ersteller: THB01/BU EPIC Freigegeben: JUKL2/BU EPIC	Dokument: DB44423250DE Version: 04	Seite 1 von 2
--	---------------------------------------	---------------

44423250	DATENBLATT	
Gültig ab: 29.08.2025	EPIC® MH SCEM AG 1.5mm² D=4.0	

Technische Zeichnung



Zeichnung Buchsenkontakt



Zeichnung Stiftkontakt

Artikelnummer	Artikelbeschreibung	d [mm]	D [mm]	Abisolierlänge [mm]
44423250	EPIC® MH SCEM AG 1.5sqmm D=4.0	1,75	3	9,0
44423255	EPIC® MH BCEM AG 1.5sqmm D=4.0	1,75	3	9,0
44423251	EPIC® MH SCEM AG 2.5sqmm D=4.0	2,25	3,5	9,0
44423256	EPIC® MH BCEM AG 2.5sqmm D=4.0	2,25	3,5	9,0
44423252	EPIC® MH SCEM AG 4sqmm D=4.0	2,85	3,9	9,6
44423257	EPIC® MH BCEM AG 4sqmm D=4.0	2,85	3,9	9,6
44423253	EPIC® MH SCEM AG 6sqmm D=4.0	3,5	4,6	9,6
44423258	EPIC® MH BCEM AG 6sqmm D=4.0	3,5	4,6	9,6
44423254	EPIC® MH SCEM AG 10sqmm D=4.0	4,3	5,6	15,0
44423259	EPIC® MH BCEM AG 10sqmm D=4.0	4,3	5,6	15,0

Hinweis

Die Fotografien sind nicht maßstäblich und keine detailgetreuen Abbildungen der jeweiligen Produkte.

Ersteller: THB01/BU EPIC Freigegeben: JUKL2/BU EPIC	Dokument: DB44423250DE Version: 04	Seite 2 von 2
--	---------------------------------------	---------------