


24441171	DATENBLATT	
Gültig ab: 11.08.2023	EPIC® POWER LS1 3+PE+4 STIFT	

Beschreibung

- Einsätze für Rundsteckverbinder EPIC® POWER LS1 AID



Allgemeine Kennwerte

Serie	EPIC® POWER LS1 AID
Ausführung	Stift, VPE = 20 Stück
Polzahl	3+PE+4
Anschlussart	Crimpanschluss
Anschlussquerschnitt für 1 mm Kontakte	0,14 mm ² - 1,0 mm ²
Anschlussquerschnitt für 2 mm Kontakte	0,5 mm ² - 2,5 mm ²
Temperaturbereich	-25 bis +125 °C

Mechanische Eigenschaften

Steckzyklen	500
-------------	-----

Elektrische Eigenschaften

Bemessungsspannung für 2 mm Kontakte	630 V
Bemessungsstoßspannung	6 kV
Bemessungsstrom	25 A
Bemessungsspannung für 1 mm Kontakte	250 V
Bemessungsstoßspannung	4 kV
Bemessungsstrom	7 A
Durchgangswiderstand Arbeits- Signalkontakte	< 4 mOhm
Durchgangswiderstand PE- Kontakt	< 100 mOhm
Verschmutzungsgrad	3

Werkstoffe

Kontaktträger	PA
Isolierhülse	PA
PE-Feder	Kupferlegierung


Zulassungen

UL-Zulassung, E-File-Nummer	Zulassung in Vorbereitung
-----------------------------	---------------------------

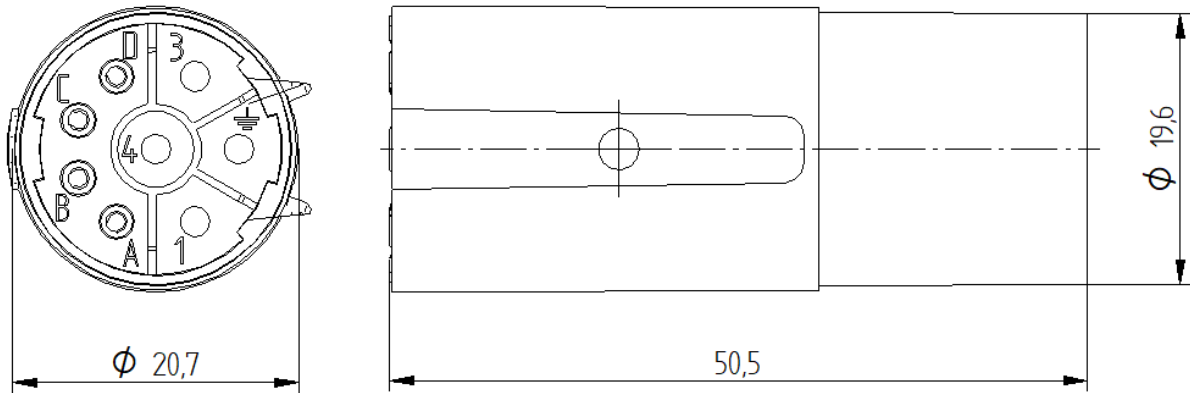
Normen

Sicherheitsnorm	IEC 61984
-----------------	-----------

Ersteller: LEBU1/PDP Freigegeben: IVSE1/PDP	Dokument: DB24441171DE Version: 00	Seite 1 von 2
--	---------------------------------------	---------------

24441171	DATENBLATT	
Gültig ab: 11.08.2023	EPIC® POWER LS1 3+PE+4 STIFT	

Technische Zeichnungen



Gute chemische Beständigkeit



Maschinen- und Anlagenbau



Mechanische Beständigkeit



Montagezeit



Robust



Windenergie



Zulassungsvielfalt

Anwendungsgebiete

Anlagenbau, Mess-, Steuer- und Regeltechnik, Apparatebau

Hinweis

Die Fotografien sind nicht maßstäblich und keine detailgetreuen Abbildungen der jeweiligen Produkte.

Ersteller: LEBU1/PDP Freigegeben: IVSE1/PDP	Dokument: DB24441171DE Version: 00	Seite 2 von 2
--	---------------------------------------	---------------