

22262014	<b>DATENBLATT</b>	
Gültig ab: 17.09.2018	<b>AB-C4-M12MST-M20-PO</b>	

## Beschreibung

M12 Power-Einbausteckverbinder, Flansch-Stecker, gerade, 4-polig, T-kodiert, Vorderwandmontage mit M 20 Gewinde, positionierbar




## Allgemeine Kennwerte

Steckverbinder-Bauform	Flanschsteckverbinder
M12 Kodierung	T Power
Steckverbinder Verriegelung	Schraub
Kabelaußendurchmesser	8 - 10 mm
Anschlussart	Schraubklemme
Anschluss-Querschnitt (mm)	0,75 - 1,50 mm <sup>2</sup>
Anschluss-Querschnitt (AWG)	18 - 16
Obere Grenztemperatur	+ 85 °C
Untere Grenztemperatur	- 40 °C
Material Kontakt	CuZn (Messing)
Kontaktoberfläche	Au (Gold)
Material Kontaktkörper	PA
Material Gehäuse	PA
Material Kabelabdichtung	NBR
Anzugsdrehmoment	0,6 Nm (M12-Rändel) 1 Nm ... 1,4 Nm (Druckschraube mit Tüllengehäuse) 0,6 Nm (Steckereinsatz mit Tüllengehäuse) 0,4 Nm (Schraubklemme)

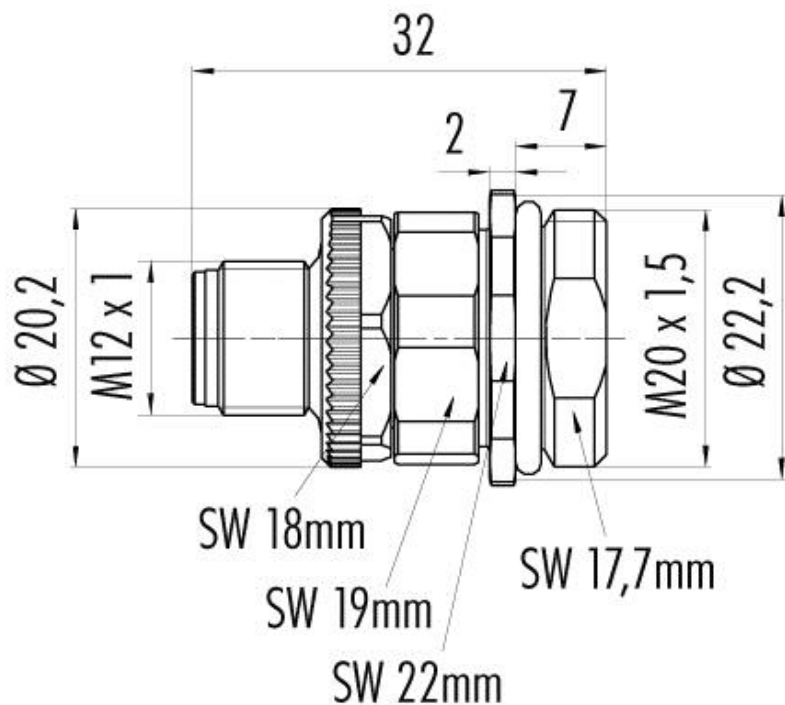
## Elektrische Kennwerte

Bemessungsspannung	60 V
Bemessungs-Stoßspannung	1500 V
Verschmutzungsgrad	3
Überspannungskategorie	III
Isolierstoffgruppe	III
Bemessungsstrom (40°C)	12 A
Durchgangswiderstand	≤ 3 mΩ
Schutzart	IP 67
Mechanische Lebensdauer	>100 Steckzyklen

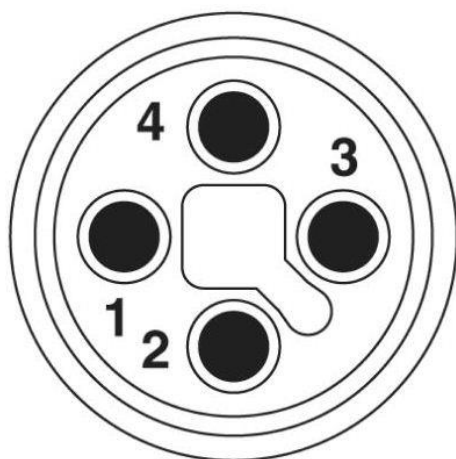
Ersteller: MOKO2/PDP Freigegeben: IVSE1/PDP	Dokument: DB22262014DE Version: 01	Seite 1 von 3
--	---------------------------------------	---------------

22262014	<b>DATENBLATT</b>	
Gültig ab: 17.09.2018	AB-C4-M12MST-M20-PO	

### Technische Zeichnungen und Abmessungen



### Polbild

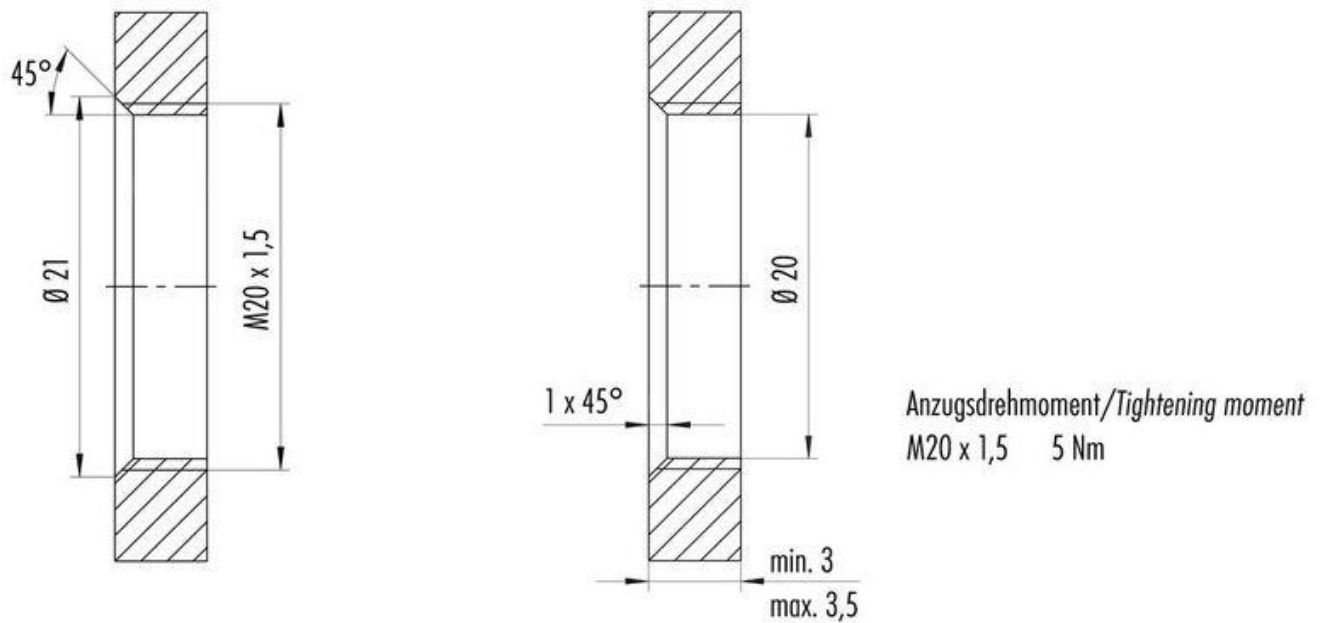


Schemazeichnung  
Polbild M12-Stecker, 4-polig, T-kodiert, Ansicht Stiftseite

Ersteller: MOKO2/PDP Freigegeben: IVSE1/PDP	Dokument: DB22262014DE Version: 01	Seite 2 von 3
--	---------------------------------------	---------------

22262014	<b>DATENBLATT</b>	
Gültig ab: 17.09.2018	<b>AB-C4-M12MST-M20-PO</b>	

## Montage



## Hinweis

Passende Sechskantmutter- LAPP 52103020 SKINDICHT SM-M 20x1,5

## Anwendungsgebiete

Automatisierung, Maschinen- und Anlagenbau

## Hinweis

Die Fotografien sind nicht maßstäblich und keine detailgetreuen Abbildungen der jeweiligen Produkte.

Ersteller: MOKO2/PDP Freigegeben: IVSE1/PDP	Dokument: DB22262014DE Version: 01	Seite 3 von 3
--	---------------------------------------	---------------