

22262108	<b>DATENBLATT</b>	
Gültig ab: 23.09.2025	<b>AB-C5-M12MA-PG7-SH</b>	

## Beschreibung

- Sensor/Aktor-Steckverbinder M12 A-codiert
- Gewinkelter Steckverbinder, 5-polig, geschirmt
- Schraubanschluss, Metallrändel, Kabelverschraubung PG7



## Produktvarianten:

Artikel Nr.	Typ	Polbild	Kabelklemmbereich
22262108	Gewinkelter Steckverbinder mit Stiftkontakten	A-Codiert; 5 Pol	4 – 6 mm
22262109	Gewinkelte Kupplung mit Buchsenkontakten	A-Codiert; 5 Pol	4 – 6 mm

## Allgemeine Kennwerte

Umgebungstemperatur	-40 bis +85 °C
Schutzart	IP 67
Kodierung	A-Standard
Polzahl	5
Außendurchmesser, Kabel	4,0 – 6,0 mm
Anschlussart	Schraubenanschluss
Anschlussquerschnitt, mm <sup>2</sup>	0,25 – 0,75
Steckzyklen	≥ 100

## Elektrische Eigenschaften

Bemessungsspannung	60 V
Durchgangswiderstand	≤ 3 mΩ
Isolationswiderstand	≥ 100 MΩ
Spannungsfestigkeit, Kontakt-Kontakt	≥ 1,0 kV
Spannungsfestigkeit, Kontakt-Gehäuse	≥ 1,0 kV
Bemessungsstrom	4 A
Überspannungskategorie	II
Verschmutzungsgrad	3


## Werkstoffe

Kontaktträger	PA
Kontaktträger, Brennbarkeitsklasse nach UL 94	HB
Kontakte, Grundmaterial	CuZn
Kontakte, Oberfläche	Au
Rändel	Zinkdruckguss, vernickelt
Griffkörper	Zinkdruckguss, vernickelt
Dichtungen	NBR, FPM / FKM, CR

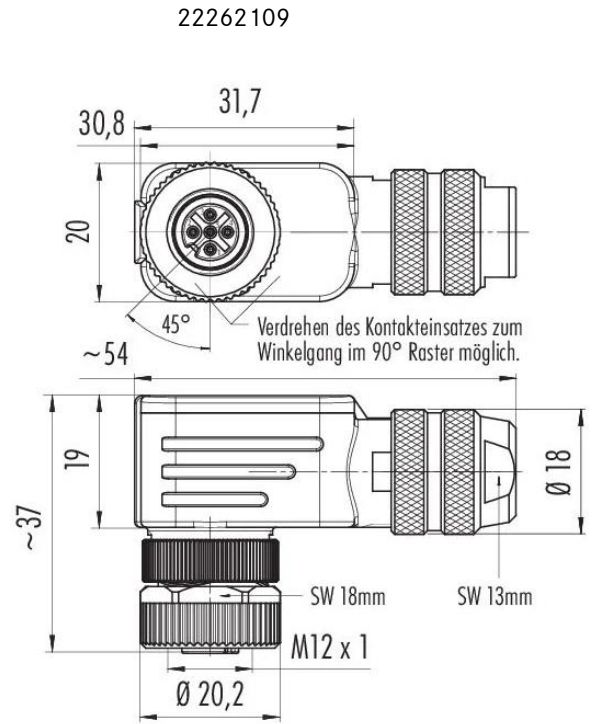
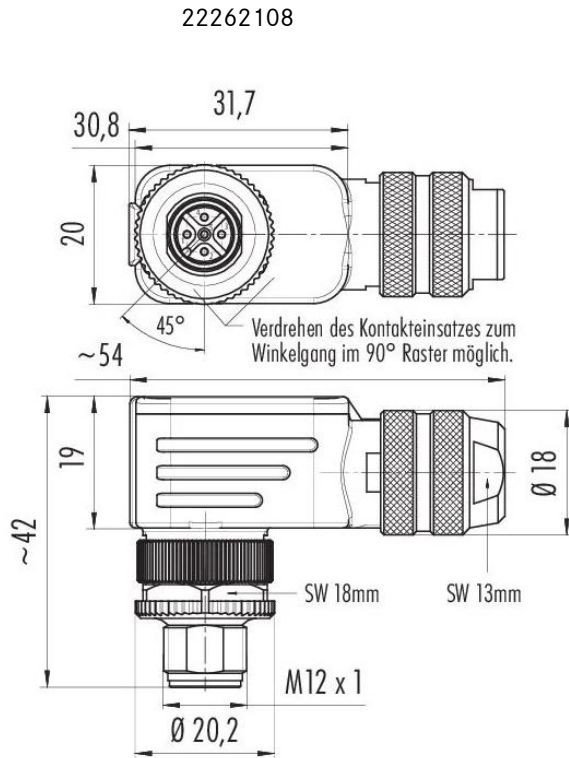
## Normen

Produktnorm	M12-Stecker nach DIN EN 61076-2-101
-------------	-------------------------------------

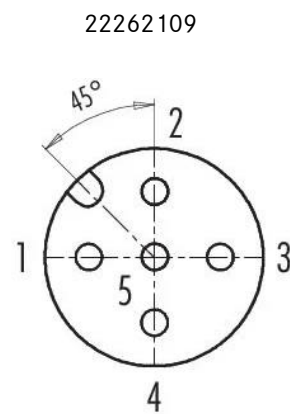
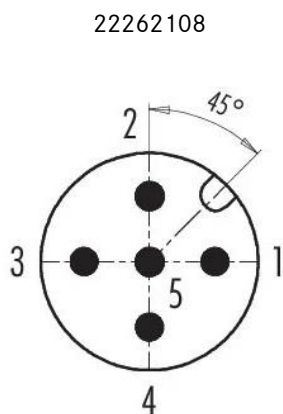
Ersteller: JUKL2 / BU EPIC Freigegeben: IVSE1 / BU EPIC	Dokument: DB22262108DE Version: 00	Seite 1 von 3
--	---------------------------------------	---------------

22262108	<b>DATENBLATT</b>	
Gültig ab: 23.09.2025	<b>AB-C5-M12MA-PG7-SH</b>	

**Technische Zeichnungen:**



**Polbild:**

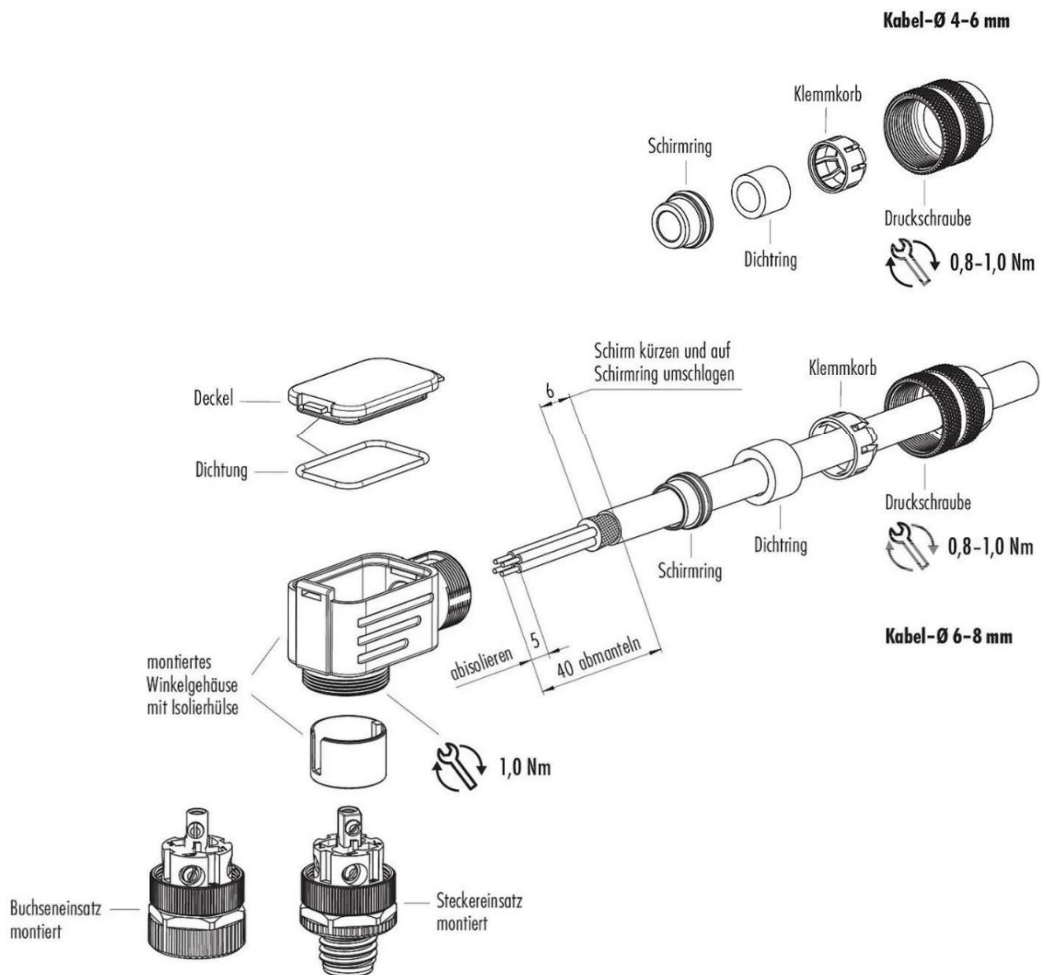


Ersteller: JUKL2 / BU EPIC Freigegeben: IVSE1 / BU EPIC	Dokument: DB22262108DE Version: 00	Seite 2 von 3
--	---------------------------------------	---------------

22262108	<b>DATENBLATT</b>	
Gültig ab: 23.09.2025	<b>AB-C5-M12MA-PG7-SH</b>	

### Montageanleitung:

1. Druckschraube, Klemmkorb, Dichtring und Schirmring auf Kabel auffädeln
2. Kabel abmanteln.
3. Adern abisolieren, Schirm kürzen und auf Schirmring umschlagen
4. Adern durch Winkelgehäuse fädeln, Schirmring, Dichtring und Klemmkorb montieren. Druckschraube andrehen, um das Kabel zu fixieren.
5. Litzen anschrauben: 0,4Nm
6. Winkelgehäuse mit Stecker- bzw. Buchseneinsatz verschrauben.
7. Dichtung an Deckel montieren und Deckel einlegen.
8. Druckschraube festdrehen.



### Hinweis

Die Fotografien sind nicht maßstäblich und keine detailgetreuen Abbildungen der jeweiligen Produkte.

Ersteller: JUKL2 / BU EPIC Freigegeben: IVSE1 / BU EPIC	Dokument: DB22262108DE Version: 00	Seite 3 von 3
--	---------------------------------------	---------------