


381166323	DATENBLATT	
Gültig ab: 28.06.2024	EPIC® SENSOR M12B 5-POL SCHRAUB	

Beschreibung:

- Rundsteckverbinder für Signalübertragung
- Gerade und gewinkelte Version mit Kabeldurchlass 4 mm – 8 mm
- Hochwertig vergoldete Kontakte



Produktvarianten:

Artikel Nummer	Typ	Polbild	Kabeldurchmesser
381166323	Kabelstecker mit Stiftkontakten (F6)	B-Codiert; 5 Pol	4 mm – 8 mm
381166330	Kabeldose mit Buchsenkontakten (D6)	B-Codiert; 5 Pol	4 mm – 8 mm
381166336	Kabelstecker gewinkelt mit Stiftkontakten (F1)	B-Codiert; 5 Pol	4 mm – 8 mm
381166342	Kabeldose gewinkelt mit Buchsenkontakten (D7)	B-Codiert; 5 Pol	4 mm – 8 mm

Allgemeine Kennwerte:

Serie	Sensor M12
Kodierung	B-Codiert
Ausführung	Kabelstecker/Kabeldose (gewinkelt oder gerade)
Polbild	5
Bemessungsspannung in V	60 V
Bemessungs-Stoßspannung	1,5 kV
Verschmutzungsgrad	3
Bemessungsstrom in A	4 A
Isolationswiderstand	≥ 100 MΩ
Durchgangswiderstand	≤ 10 mΩ
Anschlußquerschnitt	Schraubklemmkontakte bis 1,5 mm ² (AWG 16)
Leitungsanschluss	4 mm – 8 mm
Schutzart	IP 67 nach IEC 60529
Steckzyklen	> 100
Temperaturbereich	-25°C bis +85°C
Anzugsmoment Kontakt:	0,3 Nm
Anzugsmoment Kabelklemmung:	0,6 Nm
Anzugsmoment Steckerverriegelung	0,3 Nm

Werkstoffe/Oberfläche:

Kontakte	Kupferlegierung
Kontaktoberfläche	Au (Gold)
Material Kontaktkörper	PA


Normen:

Produktnorm	DIN EN 61076-2-101
-------------	--------------------

Zulassungen:

In Vorbereitung

Ersteller: STKU3/BU EPIC Freigegeben: IVSE1/BU EPIC	Dokument: DB381166323DE Version: 01	Seite 1 von 3
--	--	---------------

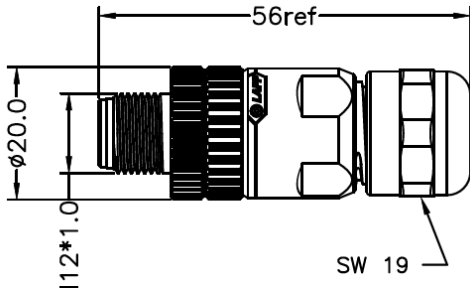
381166323	DATENBLATT	
Gültig ab: 28.06.2024	EPIC® SENSOR M12B 5-POL SCHRAUB	

Technische Zeichnungen

Kabelstecker F6

Technische Zeichnung

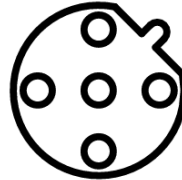
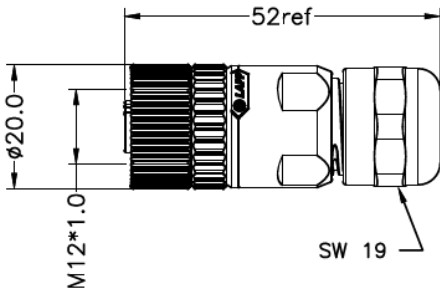
Polbild



Kabeldose D6

Technische Zeichnung

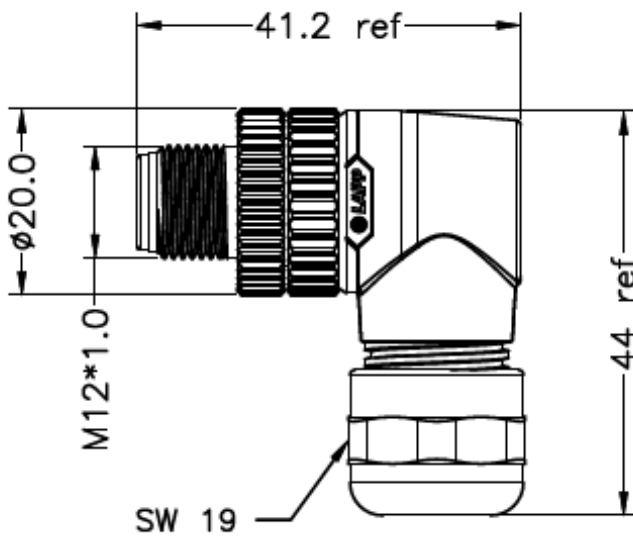
Polbild



Kabelstecker gewinkelt F1

Technische Zeichnung

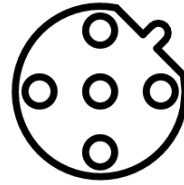
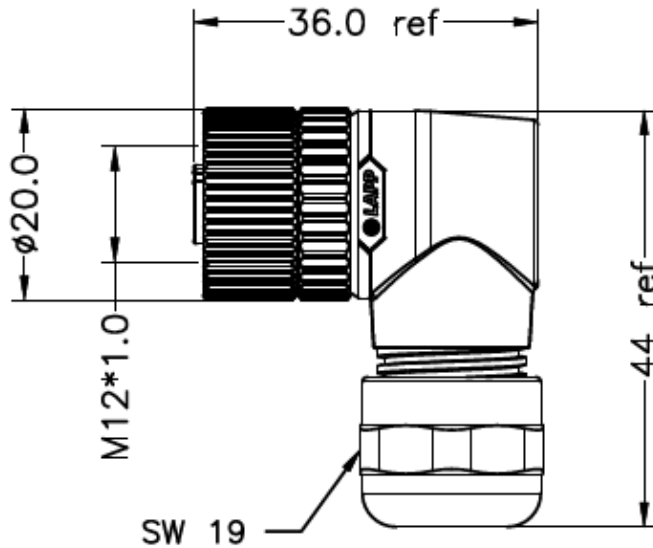
Polbild



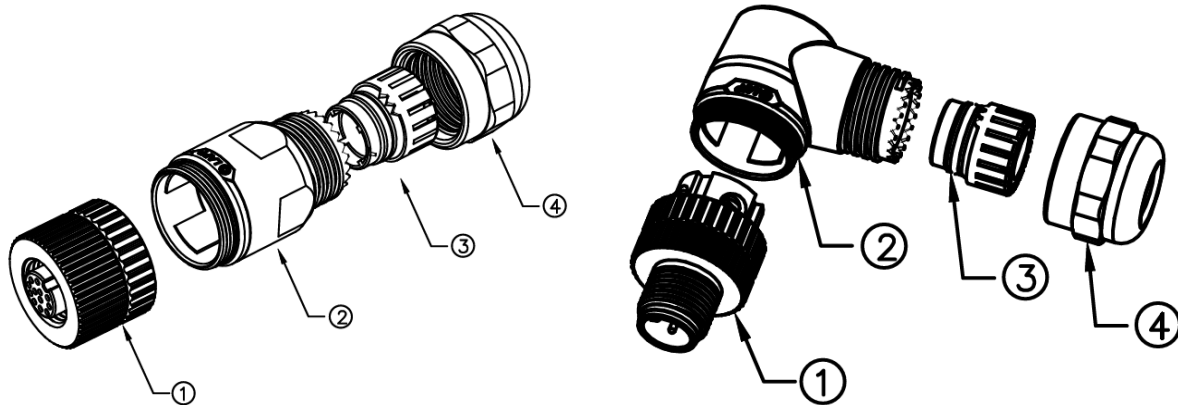
Kabeldose gewinkelt D7

Technische Zeichnung

Polbild

**Montage:**

Abmantellänge:	22 mm
Abisolierlänge:	5 mm
1 Isolierkörper Anzugsmoment Kontakte:	0,2 Nm
2 gehäuse Anzugsmoment zum Isolierkörper:	0,3 Nm
3 & 4 Kabelklemmung Anzugsmoment:	0,6 Nm

**Anwendungsgebiete:**

Signalübertragung für den Maschinen- und Anlagenbau sowie Servomotoren

Hinweis:

Die Fotografien sind nicht maßstäblich und keine detailgetreuen Abbildungen der jeweiligen Produkte.
Weitere Informationen können der Produktnorm entnommen werden.