

21700866	DATENBLATT	
Gültig ab: 19.01.2024	EPIC® DATA SPE-6 PCB F	

Beschreibung

- Leiterplattensteckverbinder SPE nach DIN EN IEC 63171-6
- Für Single-Pair-Ethernet
- Power-over-Data-Line (PoDL)-Fähiger Steckverbinder zur gleichzeitigen Energie- und Datenversorgung von SPE-Endgeräten mit Energiebedarf bis 50 W (IEEE 802.3bu)



Allgemeine Kennwerte

Anschlussart, Steckverbinder	SPE-Buchse für Leiterplattenanschluss
Polzahl	2
Umgebungstemperatur (Betrieb)	-25°C bis +85°C
Schutzart	IP 20
Schirmung	Geschirmt
Für Kabel-Ø	Ø4,5 mm bis Ø6,0 mm
Steckzyklen	1000

Elektrische Eigenschaften

Bemessungsspannung	60 VDC (max.)
Bemessungsstrom	4 A
Verschmutzungsgrad	2
Kontaktwiderstand	≤ 20 mΩ
Isolationswiderstand	≥ 500 MΩ
Schirmwiderstand	≤ 100 mΩ

Übertragungstechnische Eigenschaften

10 Base-T1	IEEE 802.3cg
100Base-T1	IEEE 802.3bw
1000Base-T1	IEEE 802.3bp

Mechanische Eigenschaften

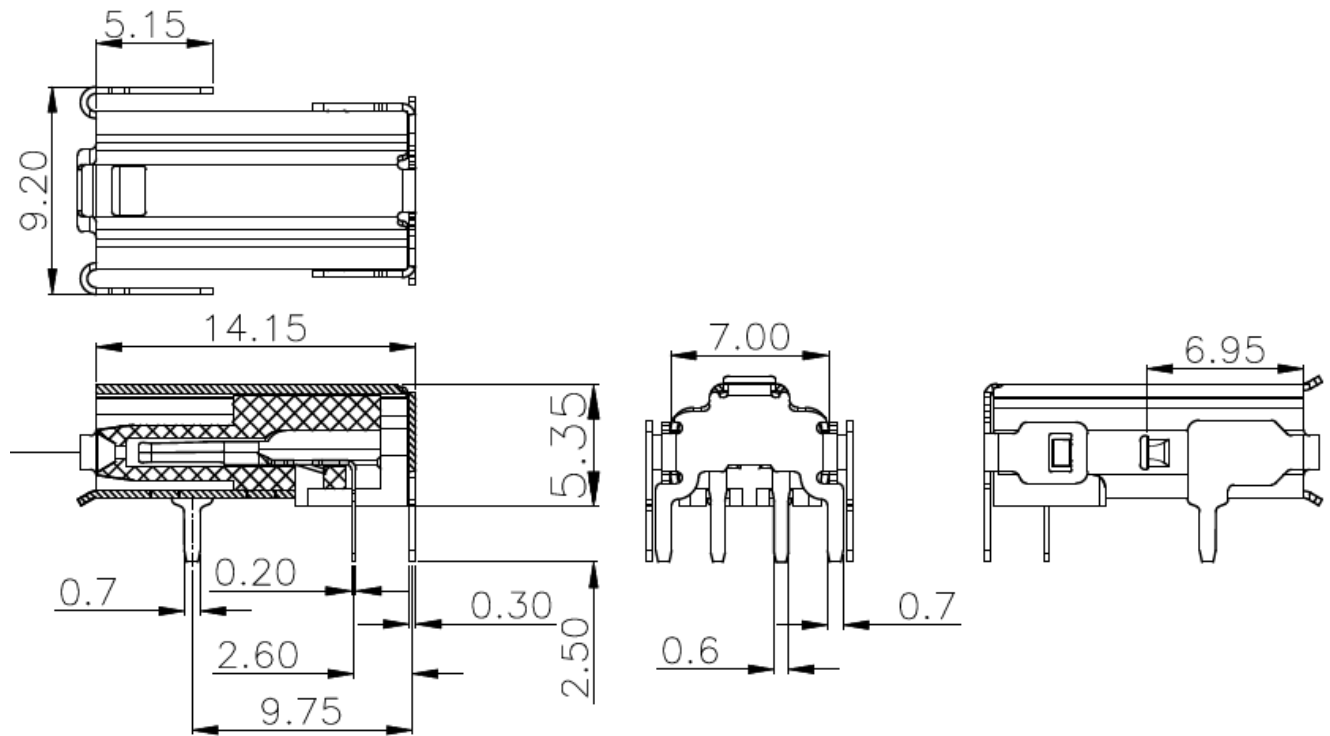
SPE-Stecker

Brennbarkeitsklasse nach UL 94	V1
Steckergehäuse, Material	PA
Schirmblech, Material	Kupferlegierung vergoldet
Kontakte, Material	Bronze, vergoldet

Ersteller: STKU3/PDP Freigegeben: IVSE1/PDP	Dokument: DB21700866DE Version: 00	Seite 1 von 2
--	---------------------------------------	---------------

21700866	DATENBLATT	
Gültig ab: 19.01.2024	EPIC® DATA SPE-6 PCB F	

Technische Zeichnungen



Norm

Produktnorm, SPE-Steckverbinder

DIN EN IEC 63171-6

Anwendungsgebiete

Automatisierung, Maschinen- und Anlagenbau, Sensoren

Hinweis

Die Fotografien sind nicht maßstäblich und keine detailgetreuen Abbildungen der jeweiligen Produkte.

Ersteller: STKU3/PDP Freigegeben: IVSE1/PDP	Dokument: DB21700866DE Version: 00	Seite 2 von 2
--	---------------------------------------	---------------