


44429476	DATENBLATT	
Gültig ab: 28.06.2024	EPIC® DATA M12X8MSC	

Beschreibung

- Rundsteckverbinder mit Schraubverriegelung für hohe Datenraten
- Sicherer Einsatz im Feld durch hohe Schutzart
- M12 X-Kodiert nach Produktnorm



Allgemeine Kennwerte

Serie	Data M12X
Ausführung	Feldkonfektionierbarer M12X-code Stiftausführung
Polbild	8 Pol
Bemessungsspannung in V	63 V
Bemessungsstrom in A	0,5 A
Leitungsanschluss	Crimpschluss: 26-28 AWG
Klemmbereich-Ø	Ø 5,5 – 6,5 mm (kleinster Innendurchmesser) Ø 6,5 – 7,5 mm (mittlerer Innendurchmesser) Ø 7,5 – 8,5 mm (großer Innendurchmesser)
Schutzart (gesteckt und verriegelt)	IP 67
Steckzyklen	100
Temperaturbereich	Normativ: -25°C bis +85°C
Verschmutzungsgrad	3

Werkstoffe/Oberfläche

Gehäuse	Kupferlegierung, vernickelt
Kontakte	Kupferlegierung, vergoldet

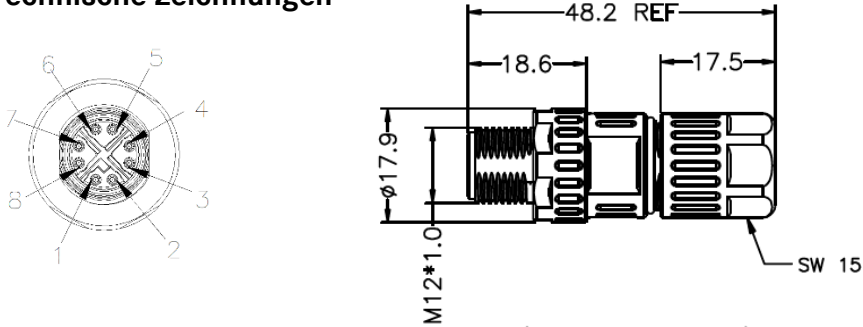
Normen

Bauartnorm	DIN EN IEC 61076-2-109:2015-02
------------	--------------------------------

Ersteller: STKU3/PDP Freigegeben: IVSE1/PDP	Dokument: DB44429476DE Version: 01	Seite 1 von 2
--	---------------------------------------	---------------

44429476	DATENBLATT	
Gültig ab: 28.06.2024	EPIC® DATA M12X8MSC	

Technische Zeichnungen



Korrosionsbeständig



Maschinen- und Anlagenbau



Mechanische Beständigkeit



Montagezeit



Platzbedarf



Robust



Wasserdicht

Anwendungsgebiete

Anlagenbau, EtherCAT, EtherNet sowie 4-paarige PROFINET-Anwendungen

Hinweis

Die Fotografien sind nicht maßstäblich und keine detailgetreuen Abbildungen der jeweiligen Produkte.

Ersteller: STKU3/PDP Freigegeben: IVSE1/PDP	Dokument: DB44429476DE Version: 01	Seite 2 von 2
--	---------------------------------------	---------------