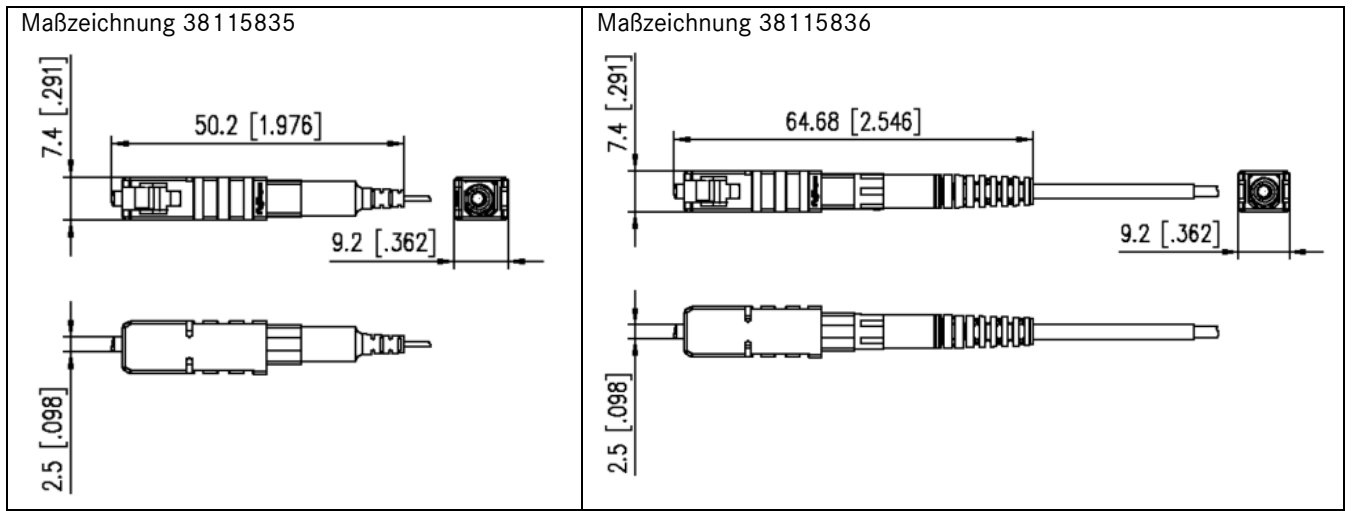


38115835	DATENBLATT	
Gültig ab: 09.11.2023	EPIC® DATA FFC-SC-PC-OM3/4-F*-10PCS	

Werkstoffe und Werkstoffeigenschaften

Ferrule, Material	Keramik
Gehäuse, Material	Kunststoff
Knickschutzhülse, Material	Elastomer
Staubschutz, Material	Elastomer

Technische Zeichnungen



Standard

Steckgesicht von LWL Steckverbindern-Bauart SC IEC 61754-4

Anwendungsgebiete

Rechenzentren, FTTH (Fiber to the Home), FITH (Fiber in the Home), Reparaturen im Feld

Hinweis

Die Fotografien sind nicht maßstäblich und keine detailgetreuen Abbildungen der jeweiligen Produkte.

Ersteller: THLE3/PDP Freigegeben: FEL11/PDP	Dokument: DB38115835DE Version: 03	Seite 2 von 2
--	---------------------------------------	---------------