


53806030	DATENBLATT	
Gültig ab: 26.05.2026	SKINTOP® ST-G (PF) / STR-G (PF)	

Bei der SKINTOP® ST-G (PF)/STR-G (PF) handelt es sich um eine Kabel- und Leitungseinführung aus Polyamid. Sie eignet sich für den universellen Einsatz im Maschinen- und Apparatebau, in der Mess- und Regeltechnik, sowie in der Automatisierungs- und Elektrotechnik und im Roboterbau. Sie erfüllt die hohen Ansprüche an besondere Funktionssicherheit.



Material:

Zwischenstutzen	PA 6
Hutmutter	PA 6
Dichteinsatz	Elastomer

Technische Merkmale:

Anschlussgewinde	PF 1/2 – Paralleles Rohrgewinde
Schutzart / NEMA Type Rating	IP68 – 5bar/30min nach DIN EN 60529 NEMA Type 1 und Type 12
Zugentlastung	Kategorie A
Temperaturbereich	-20°C bis +100°C
Brandklasse	V2 nach UL 94
Typausführung	ST = Standard STR = Standard mit Reduzierung
Farbe	Schwarz, RAL 9005 Silbergrau, RAL 7001 Grau, RAL 7010

Anzugsdrehmoment:

3,5 Nm (Hutmutter)
6,0 Nm (Zwischenstutzen)

Approbationen:



Norm-Referenzen:




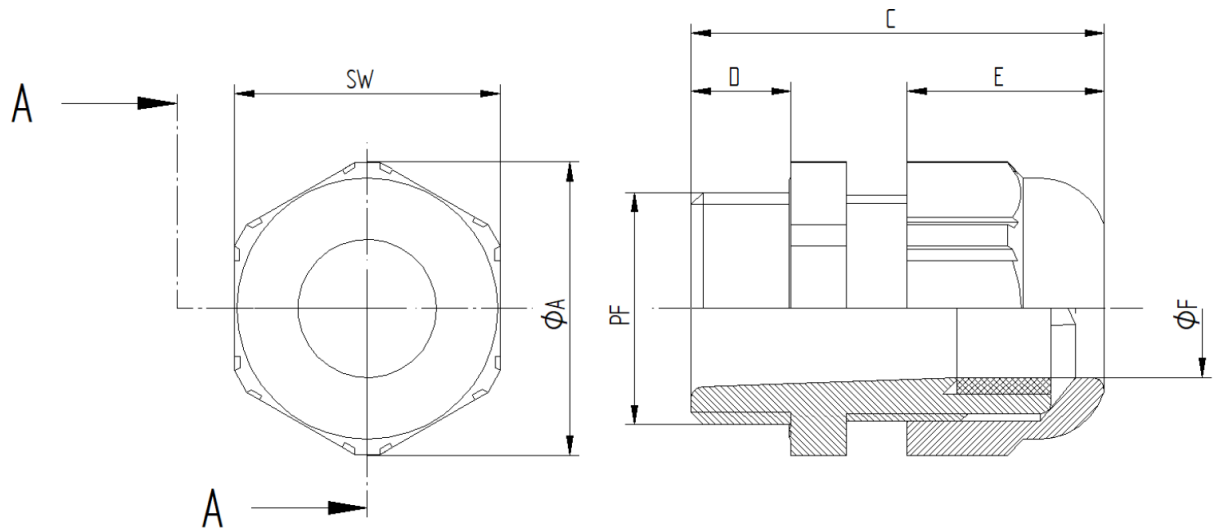
In Anlehnung an DIN EN 62444

Passendes Zubehör:

SKINTOP® GMP-G (PF)

Ersteller: MOME3/PDP Freigegeben: DAMU1/PDP	Dokument: DB53806030DE Version: 07	Seite 1 von 2
--	---------------------------------------	---------------

53806030	DATENBLATT	
Gültig ab: 26.05.2026	SKINTOP® ST-G (PF) / STR-G (PF)	



Maßtabelle:

Art. Nr..	Gewinde G (PF)	Klemm- bereich ØF mm	SW mm	ØA mm	C mm		D mm	E mm	Farbe RAL
					min	max			
SKINTOP® ST-G (PF)									
53806030	1/2	6 - 12	24	26,5	31	38	9	16,5	RAL 7010
53806031	1/2	6 - 12	24	26,5	31	38	9	16,5	RAL 9005
53806032	1/2	6 - 12	24	26,5	31	38	9	16,5	RAL 7001
SKINTOP® STR-G (PF)									
53806130	1/2	4 - 9	24	26,5	31	38	9	16,5	RAL 7001

Weitere Angaben entnehmen Sie bitte unserem aktuellen Katalog.
Bei Beständigkeitsfragen über aggressive Medien oder bestimmte Öle kann unser Labor Sie gerne beraten.

Ersteller: MOME3/PDP Freigegeben: DAMU1/PDP	Dokument: DB53806030DE Version: 07	Seite 2 von 2
--	---------------------------------------	---------------