

53112527	DATENBLATT	
Gültig ab: 07.05.2026	SKINTOP® MS-M XL BRUSH	

Bei der SKINTOP® MS-M XL BRUSH handelt es sich um eine Kabelverschraubung aus Messing die speziell für die Einführung von kupfergeschirmten Kabeln und Leitungen konzipiert wurde. Sie eignet sich überall dort, wo zum einen ein niederohmiger Übergang vom Kabelschirm zum Gehäuse hergestellt und zum anderen Zugentlastung und eine hohe Schutzart erreicht werden muss.



Einzelteile:

Zwischenstutzen	Messing, vernickelt
Hutmutter	Messing, vernickelt
Einsatz mit Lamellenkorb	Polyamid, V2 nach UL 94
Dichtring	CR
Kontaktbürste	Messingdraht
O-Ring	NBR

Technische Merkmale:

Anschlussgewinde	M16x1,5 bis M50x1,5 nach DIN EN 60423
16Schutzart / NEMA Type Rating	IP68 – 10 bar / 30min nach DIN EN 60529 IP69 nach DIN EN 60529 Type 1, Type 4X, Type 6 und Type 12 nach UL 50 E, CSA C22.2 Nr. 18.3-12
Zugentlastung	Kategorie A nach DIN EN 62444
Temperaturbereich	Dynamisch -25 °C bis +100 °C Statisch -40 °C bis +100 °C
Transferimpedanz	≤ 10 mOhm
Korrosionsschutz	Salzsprühnebeltest (168 Std. / 35°C) nach DIN EN ISO 9227

Approbationen:



File Nr. E79903
Prüfung nach UL514B
(Größe M16x1,5)



File Nr. E79903
Prüfung nach UL514B
(Größen M20x1,5 – M50x1,5)



(Größen M16x1,5 – M50x1,5)



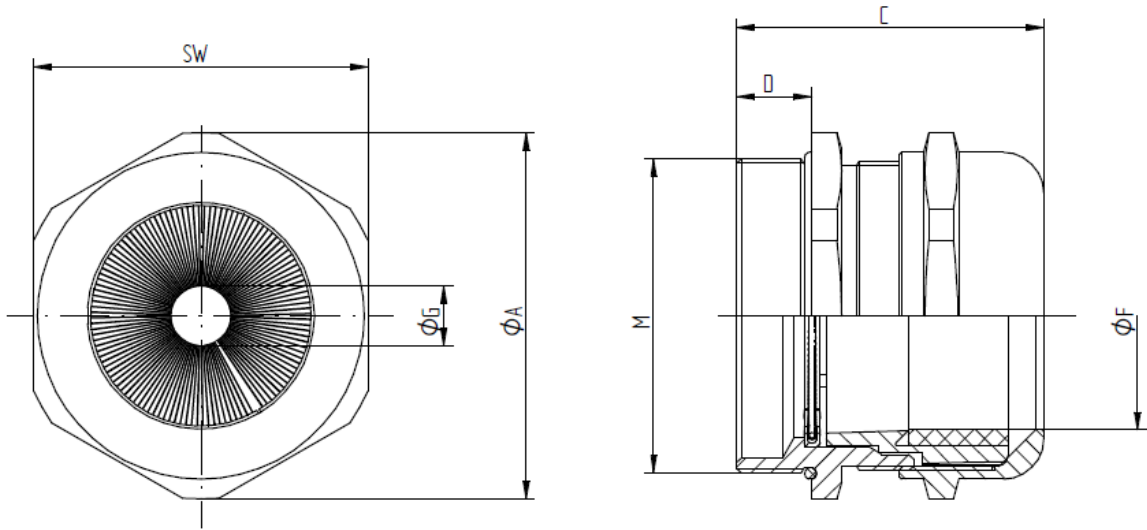
(Größen M16x1,5 – M50x1,5)

Norm-Referenzen:



Ersteller: MOME3/PDP Freigegeben: DAMU1/PDP	Dokument: DB53112527DE Version: 06	Seite 1 von 2
--	---------------------------------------	---------------

53112527	DATENBLATT	
Gültig ab: 07.05.2026	SKINTOP® MS-M XL BRUSH	



M	SW [mm]	Ø A [mm]	C max. [mm]	D [mm]	Ø F [mm] Klemmbereich	Ø G [mm] über Geflecht	O-Ring [mm]	Art. Nr.
M16x1,5	20	22	38,0	12	4,5 - 10	2 - 6	13x2	53112516
M20x1,5	24	26,4	41,0	12	7 - 13	3 - 9	17x2	53112527
M25x1,5	29	31,9	42,5	12	9 - 17	6 - 13,5	22x2	53113727
M32x1,5	36	39,6	51,5	15	11 - 21	8 - 18	28x2	53113728
M40x1,5	45	49,5	54,0	15	19 - 28	10 - 26	36x2	53113729
M50x1,5	54	59	60,5	15	27 - 35	14 - 36	46x2	53112673

Weitere Angaben entnehmen Sie bitte unserem aktuellen Katalog.

Bei Beständigkeitsfragen über aggressive Medien oder bestimmte Öle kann unser Labor Sie gerne beraten.

Ersteller: MOME3/PDP Freigegeben: DAMU1/PDP	Dokument: DB53112527DE Version: 06	Seite 2 von 2
--	---------------------------------------	---------------