


54114300	DATENBLATT	
Gültig ab: 30.09.2024	SKINTOP® HYGIENIC SC NPT	

Die SKINTOP® HYGIENIC SC ist eine hochwertige Kabel- und Leitungseinführung, für Bereiche mit besonders hohen Hygienischen Anforderungen. Durch das leicht zu reinigende Hygienic Design kann die Kabelverschraubung bedenkenlos an Lebensmittelmaschinen, -anlagen oder -komponenten eingesetzt werden. Durch ihre speziellen Eigenschaften – unter anderem eine hohe chemische und mechanische Beständigkeit – bietet die Kabelverschraubung Qualität und Sicherheit in der Lebensmittel-, Pharma- und Chemieindustrie.

Die SKINTOP® HYGIENIC SC wurde speziell für die Einführung von geschirmten Kabeln und Leitungen konzipiert und bietet eine optimale elektrische Schirmung in Kombination mit einer optimalen Zugentlastung und hohe Schutzart.

Material:

Zwischenstutzen	Edelstahl – V4A (1.4404 / 316L)
Hutmutter	Edelstahl – V4A (1.4404 / 316L)
Einsatz mit Lamellenkorb	Polyamid
Dichtungen	Spezial-Elastomer – Konform FDA 21 CFR 177.2600
Kontaktfeder	CuBe, verzinkt

Technische Merkmale:

Anschlussgewinde	NPT 1/4" bis NPT 3/4" nach ASME B1.20.1-2013
Schutzart	IP68 – 10 bar, Prüfung nach EN 60529 IP69 nach EN 60529
NEMA Type Rating	Type 1, Type 2, Type 4X, Type 6, Type 12 nach UL50E
Zugentlastung	Kategorie A
Transferimpedanz	< 0,1 Ohm
Temperaturbereich	-20 °C bis +100 °C

Weitere Eigenschaften:

- Hohe Funktionssicherheit
- Optimale Zugentlastung
- Große variable Klemmbereiche
- Hygienische Ausführung
- Produktzone (Food)



Approbationen



UL File Nr. 79903
(Prüfung nach UL514B)
UL-Zulassung für Größen M12x1,5 bis M25x1,5

Norm-Referenzen:

DIN EN ISO 14159
Sicherheit von Maschinen – Hygieneanforderungen an die Gestaltung von Maschinen


DIN EN 1672-2
Nahrungsmittelmaschinen – Allgemeine Gestaltungsleitsätze - Teil 2: Hygieneanforderungen



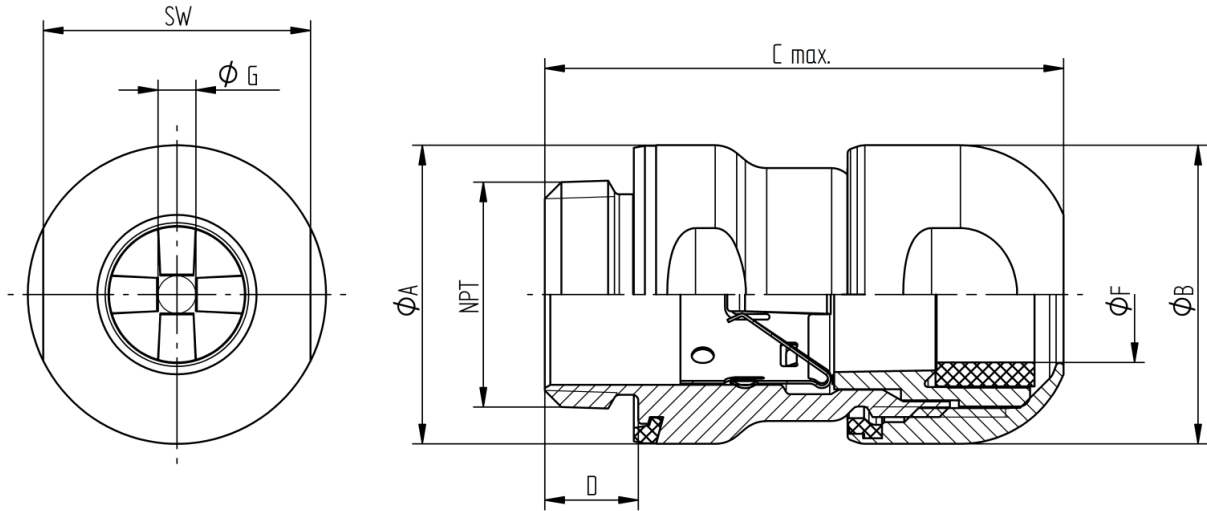
Passendes Zubehör:

SKINDICHT® SM-NPT

Ersteller: MAAU1/PDP Freigegeben: DAMU1/PDP	Dokument: DB54114300DE Version: 03	Seite 1 von 2
--	---------------------------------------	---------------

54114300	DATENBLATT	
Gültig ab: 30.09.2024	SKINTOP® HYGIENIC SC NPT	

Produktzeichnung:



SKINTOP® HYGIENIC SC NPT

Artikel Nr.	Artikelbezeichnung	NPT	SW [mm]	ϕA [mm]	ϕB [mm]	C max. [mm]	D [mm]	ϕF [mm] EN 62444 Klemmbereich	ϕF [mm] EHEDG Klemmbereich	ϕG min. [mm] über Geflecht
54114300	SKINTOP HYGIENIC SC NPT 1/4"	1/4"	16	18,8	18,8	39,5	7,0	4,0 - 6,0	4,0 - 5,0	2
54114310	SKINTOP HYGIENIC SC NPT 3/8"	3/8"	20	22,8	22,8	42,5	7,8	6,5 - 9,0	6,5 - 8,0	4
54114320	SKINTOP HYGIENIC SC NPT 1/2"	1/2"	24	26,8	26,8	47	8,4	9,0 - 12,0	9,0 - 10,5	5
54114330	SKINTOP HYGIENIC SC NPT 3/4"	3/4"	29	31,8	31,8	50	8,8	11,5 - 15,5	11,5 - 14,0	7,5

Weitere Angaben entnehmen Sie bitte unserem aktuellen Katalog.

Bei Beständigkeitsfragen über aggressive Medien oder bestimmte Öle kann unser Labor Sie gerne beraten.

Ersteller: MAAU1/PDP Freigegeben: DAMU1/PDP	Dokument: DB54114300DE Version: 03	Seite 2 von 2
--	---------------------------------------	---------------