

52108000	<b>DATENBLATT</b>	
Gültig ab: 21.04.2026	<b>SKINDICHT® SE-M</b>	

Bei der SKINDICHT® SE-M handelt es sich um eine Kabel- und Leitungseinführung aus Zink-Druckguss in 90° Flanschwinkel Ausführung inklusive Einschnittdichtring und Druckschraube.



### Einzelteile:

Winkelgehäuse	Zink-Druckguss, vernickelt
Druckschraube	Messing, vernickelt
Druckscheibe	Stahl, verzinkt
Einschnitt-Dichtring	CR
Hülse	PE
O-Ring	NBR

### Technische Merkmale:

Anschlussgewinde	M20x1,5; M25x1,5 nach EN 60423
Temperaturbereich	-20 °C bis +80 °C
Schutzart	IP66 nach EN 60529
Oberfläche	vernickelt

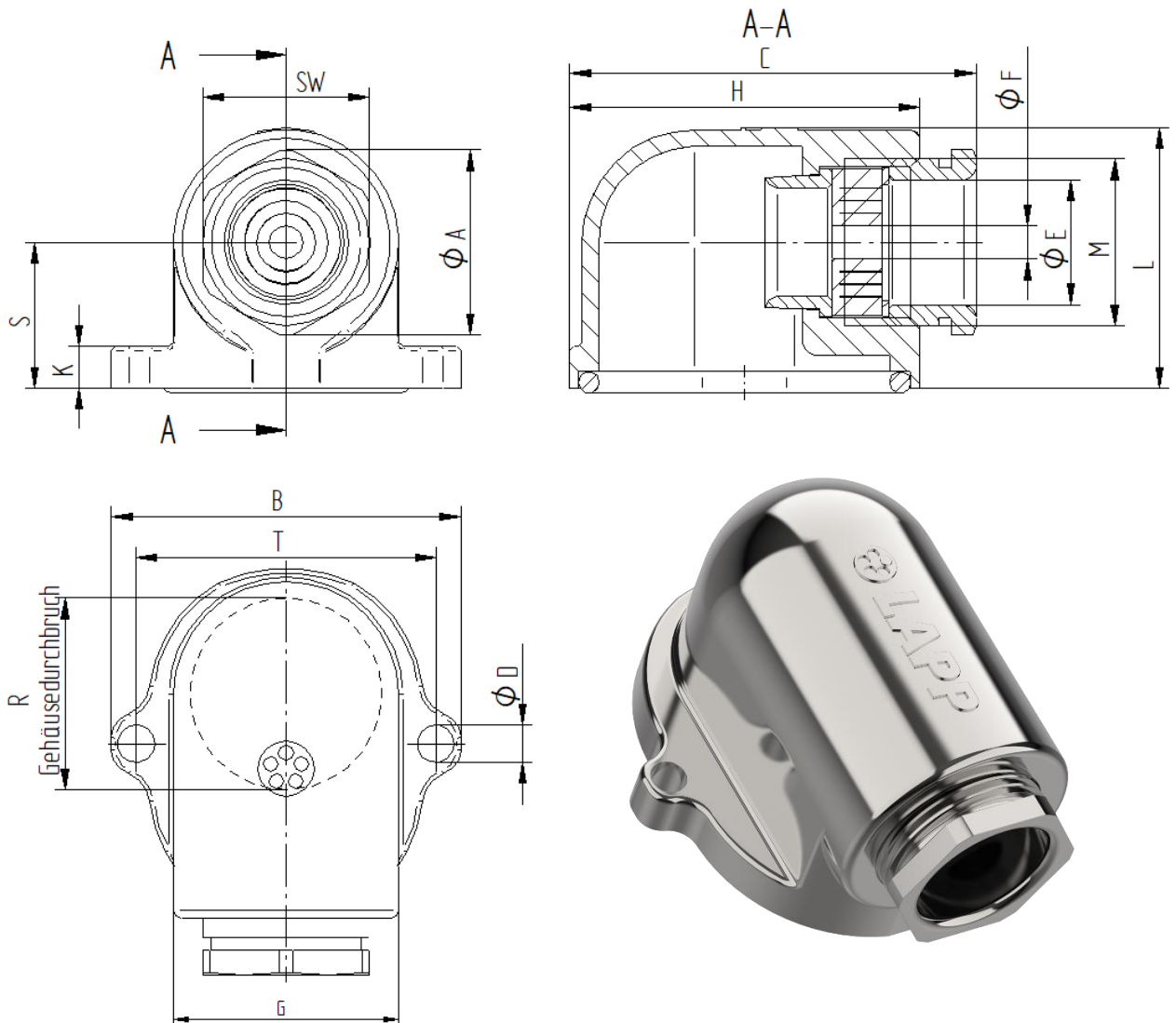
### Norm Referenzen:



Ersteller: STKU3 / PDP Freigegeben: DAMU1 / PDP	Dokument: DB52108000DE Version: 06	Seite 1 von 2
--	---------------------------------------	---------------

52108000	<b>DATENBLATT</b>	
Gültig ab: 21.04.2026	<b>SKINDICHT® SE-M</b>	

**SKINDICHT® SE-M M20x1,5 / SKINDICHT® SE-M M25x1,5**



M	SW	ØA	B	C	ØD	ØE	ØF	G	H	K	L	R	S	T	Artikel-Nr.
M20x1,5	20	22,2	42	49,2	4,5	15	4 / 7 / 10 / 13	27	42	5	31,5	21	17,5	36	52108000
M25x1,5	25	27,5	60	68,2	5,2	20	8,5 / 11,5 / 14,5 / 17,5	35	60	7	40,3	27	22,5	52,5	52108010

Maßangaben in: **mm**

Weitere Angaben entnehmen Sie bitte unserem aktuellen Katalog.  
Bei Beständigkeitsfragen über aggressive Medien oder bestimmte Öle kann unser Labor Sie gerne beraten.

Ersteller: STKU3 / PDP Freigegeben: DAMU1 / PDP	Dokument: DB52108000DE Version: 06	Seite 2 von 2
--	---------------------------------------	---------------