


52108001	<b>DATENBLATT</b>	
Gültig ab: 21.04.2026	<b>SKINDICHT® SE-M ohne E+D</b>	

Bei der SKINDICHT® SE-M handelt es sich um eine Kabel- und Leitungseinführung aus Zink-Druckguss in 90° Flanschwinkel Ausführung.  
Die Version ohne E+D ist wird ohne Einschnittdichtring und Druckschraube geliefert.  
Separate Kabelverschraubung wird benötigt.



### Einzelteile:

Winkelgehäuse	Zink-Druckguss, vernickelt
Hülse	PE
O-Ring	NBR


### Technische Merkmale:

Anschlussgewinde	M20x1,5; M25x1,5; nach EN 60423
Temperaturbereich	-20 °C bis +100 °C
Schutzart	Bis IP68 nach EN 60529 abhängig von der verwendeten Verschraubung
Oberfläche	vernickelt

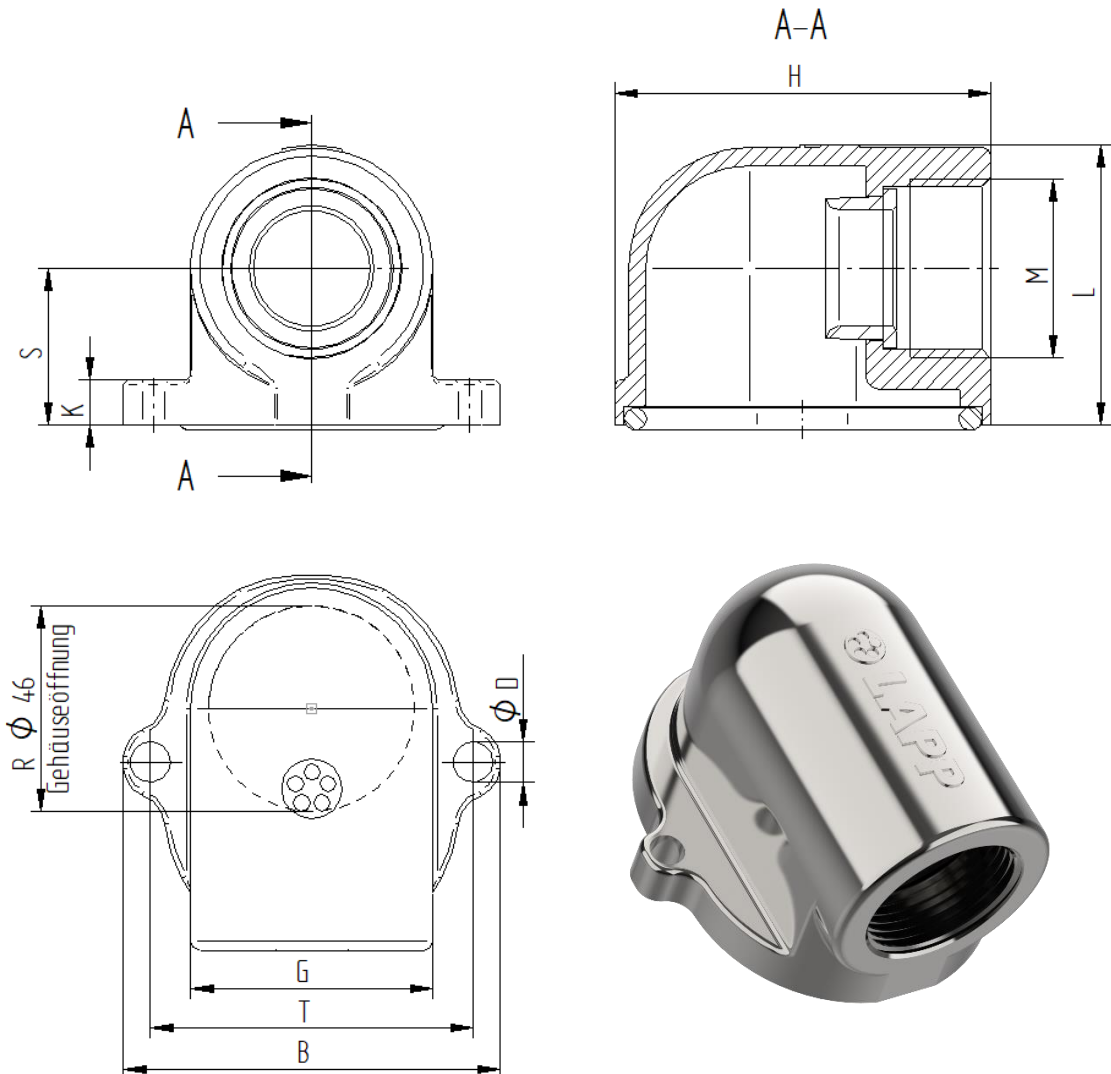
### Norm Referenzen:



Ersteller: STKU3 / PDP Freigegeben: DAMU1 / PDP	Dokument: DB52108001DE Version: 03	Seite 1 von 2
--	---------------------------------------	---------------

52108001	<b>DATENBLATT</b>	
Gültig ab: 21.04.2026	<b>SKINDICHT® SE-M ohne E+D</b>	

**SKINDICHT® SE-M ohne E+D M20x1,5 / SKINDICHT® SE-M ohne E+D M25x1,5**



M	B [mm]	Ø D [mm]	G [mm]	H [mm]	K [mm]	L [mm]	R [mm]	S [mm]	T [mm]	Artikel Nummer
M20x1,5	42	4,5	27	42	5	31,5	21	17,5	36	52108001
M25x1,5	60	5,2	35	60	7	40,3	27	22,5	52,5	52108011

Weitere Angaben entnehmen Sie bitte unserem aktuellen Katalog.  
Bei Beständigkeitsfragen über aggressive Medien oder bestimmte Öle kann unser Labor Sie gerne beraten.

Ersteller: STKU3 / PDP Freigegeben: DAMU1 / PDP	Dokument: DB52108001DE Version: 03	Seite 2 von 2
--	---------------------------------------	---------------