

52103540	DATENBLATT	
Gültig ab: 26.08.2024	SKINDICHT® SM-NPT	

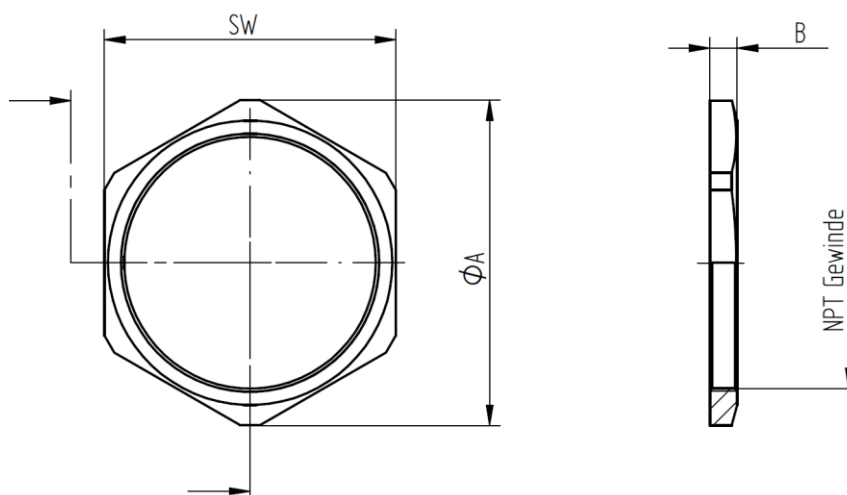
Bei der SKINDICHT® SM-NPT handelt es sich um eine Sechskant-Gegenmutter aus vernickeltem Messing.
 Sie wird eingesetzt, wenn Kabelverschraubungen befestigt werden müssen und nur eine Durchgangsbohrung vorhanden ist.



Technische Merkmale:

Material	Messing, vernickelt
Größen	1/2" bis 2" NPT
Temperaturbereich	-60°C bis +200°C

Norm-Referenzen:



NPT	SW [mm]	Ø A [mm]	B [mm]	Art. Nr.
1/2"	27	30,0	4,0	5210 3540
3/4"	32	35	4,5	5210 3550
1"	38	42	6,0	5210 3560
1 1/4"	48	53	6,5	5210 3570
1 1/2"	55	61	7,0	5210 3580
2"	68	74	5,0	5210 3590

Weitere Angaben entnehmen Sie bitte unserem aktuellen Katalog.
 Bei Beständigkeitsfragen über aggressive Medien oder bestimmte Öle kann unser Labor Sie gerne beraten.

Ersteller: MAU1/PDP Freigegeben: DAMU1/PDP	Dokument: DB52103540DE Version: 02	Seite 1 von 1
---	---------------------------------------	---------------