

52032517	<b>DATENBLATT</b>	
Gültig ab: 11.11.2025	<b>SKINDICHT® SM INOX</b>	

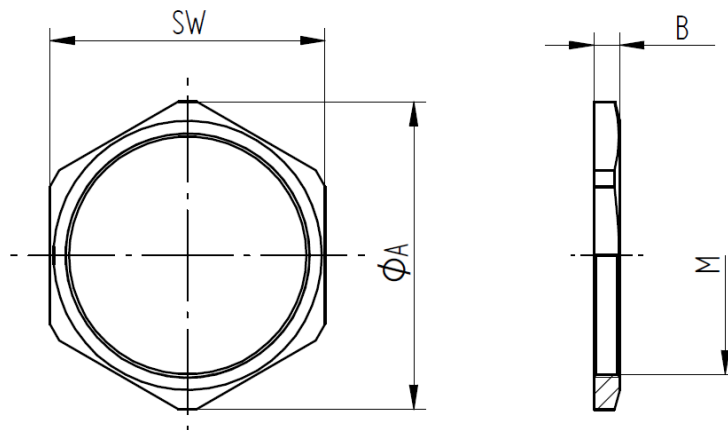
Bei der SKINDICHT® SM INOX handelt es sich um eine Sechskant-Gegenmutter aus CrNi-Stahl V2.  
 Sie wird überall dort verwendet, wo eine CrNi-Stahl Verschraubung gekontert werden muss oder wo dünnwandige Gehäuse nur Durchgangsbohrungen zulassen.



**Technische Merkmale:**

Material: Edelstahl (1.4305)  
 Gewinde: PG 7 bis PG 36 nach DIN 40430  
 Temperaturbereich: -60°C bis +200°C

**Norm-Referenzen:**



Artikel Nummer	Größe PG (M)	SW [mm]	B [mm]	ØA [mm]
52032517	7	17	3,5	18,6
52032553	9	19	3,5	21,1
52032559	11	22	3,5	24,5
5203254	13,5	24	4	26,5
52032555	16	27	4	30
52032556	21	32	4,5	35,5
52032557	29	41	5,5	45
52032558	36	55	6	60

Weitere Angaben entnehmen Sie bitte unserem aktuellen Katalog.  
 Bei Beständigkeitsfragen über aggressive Medien oder bestimmte Öle kann unser Labor Sie gerne beraten.

Ersteller: MOME3/PDP Freigegeben: DAMU1/PDP	Dokument: DB52032517DE Version: 08	Seite 1 von 1
--	---------------------------------------	---------------