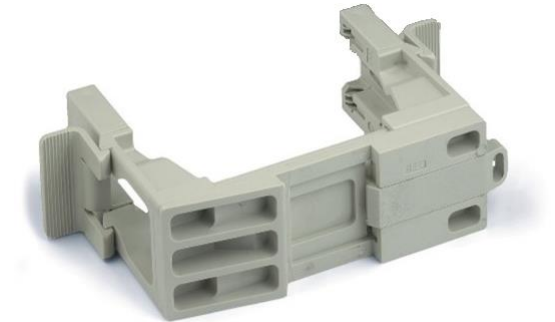


10027810	DATENBLATT	
Gültig ab: 30.04.2025	EPIC® H-B 6-24 Q+E MONTAGESYSTEM UNTERTEIL	

Beschreibung

- Zur Montage von Steckverbindereinsätzen auf Hutschienen nach DIN EN 60715



Allgemeine Kennwerte

Bauform	Unterstück
Serie	Variabel von H-B 6 bis H-B 24
Temperaturbereich	-40°C bis +100°C, kurzzeitig bis +125°C

Mechanische Eigenschaften

Steckzyklen	max. 50
-------------	---------

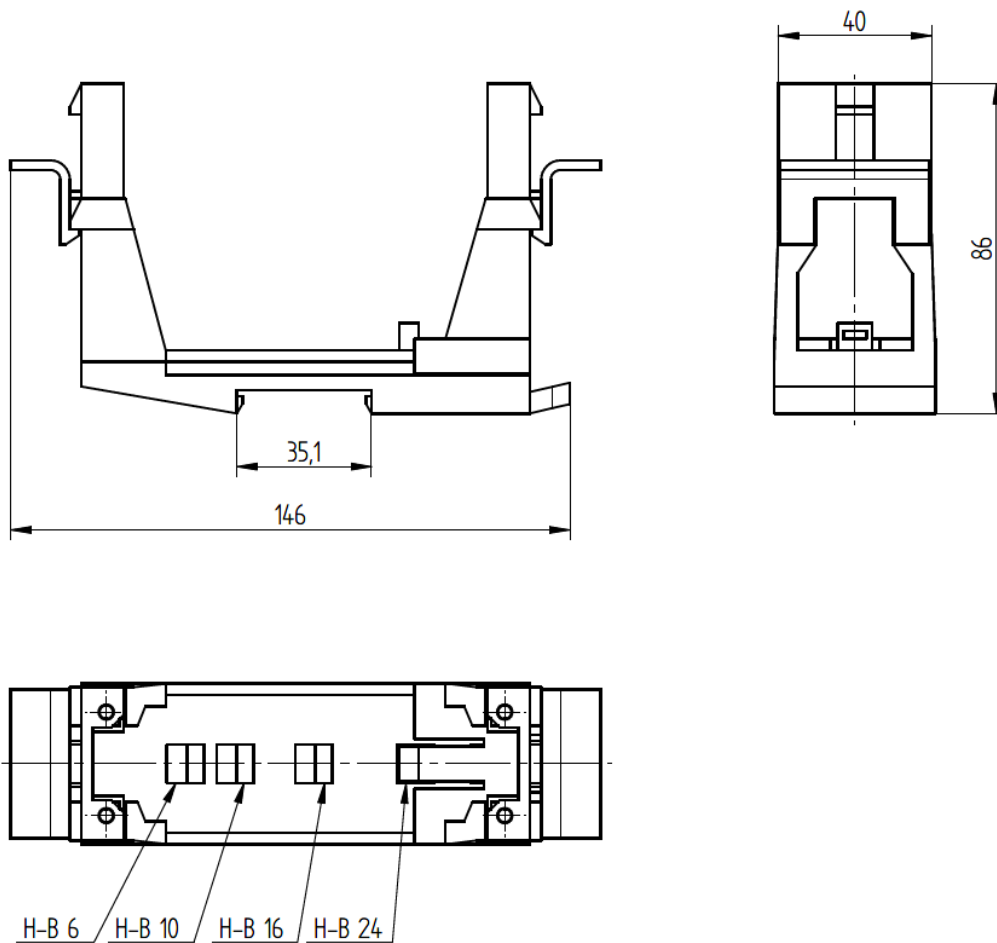
Werkstoffe und Oberflächen

Material	Polycarbonat
Brennbarkeitsklasse nach UL 94	V0

Ersteller: TODV1/BU EPIC Freigegeben: MAJU2/ BU EPIC	Dokument: DB10027810DE Version: 00	Seite 1 von 2
---	---------------------------------------	---------------

10027810	DATENBLATT	
Gültig ab: 30.04.2025	EPIC® H-B 6-24 Q+E MONTAGESYSTEM UNTERTEIL	

Technische Zeichnungen



Hinweis

Die Fotografien sind nicht maßstäblich und keine detailgetreuen Abbildungen der jeweiligen Produkte.

Ersteller: TODV1/BU EPIC Freigegeben: MAJU2/ BU EPIC	Dokument: DB10027810DE Version: 00	Seite 2 von 2
---	---------------------------------------	---------------