

63207020	DATENBLATT
Gültig ab: 09.02.2024	Rohrkabelschuh Ni

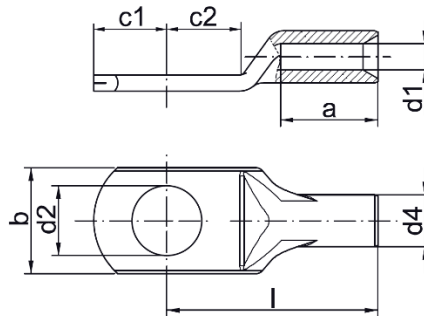
Rohrkabelschuh für Hochtemperaturanwendungen.

Material: Reinnickel

Technische Merkmale:

Anwendungsgebiet: Für feinst- und mehr drahtige Kupferleiter (Klasse 2 und 5)
 Querschnitt: 0,5 bis 16mm²
 Anschlagbolzen: M3 bis M10
 Temperaturbereich: bis +650°C

Technische Zeichnung:



Maßtabelle:

Artikel Nr.	Nennquerschnitt mm ²	Schraubloch ∅	Abmessungen mm							
			d1	a	b	d2	d4	c1	c2	l
63207020	0,5 - 1	M3	1,6	4	6,5	3,2	3,2	3,5	4,5	13
63207021		M4	1,6	6	6,5	4,3	3,2	4,5	4,5	13
63207022		M5	1,6	6	7,5	5,3	3,2	5,0	5,5	14
63207023	1,5 - 2,5	M3	2,3	6	7,0	3,2	3,9	3,5	5,0	13
63207024		M4	2,3	6	7,0	4,3	3,9	4,5	5,0	13
63207025		M5	2,3	6	7,5	5,3	3,9	5,0	5,5	14
63207026		M6	2,3	6	9,5	6,5	3,9	6,0	6,5	16
63207027	4 - 6	M4	3,6	9	9,5	4,3	5,6	4,5	5,0	18
63207028		M5	3,6	9	9,5	5,3	5,6	5,0	5,5	19
63207029		M6	3,6	9	9,5	6,5	5,6	6,0	6,5	19
63207030		M8	3,6	6	14	8,5	5,6	8,5	9,0	22
63207031	10	M5	4,5	10	12	5,5	6,5	5,5	6,5	21
63207032		M6	4,5	10	12	6,5	6,5	6,5	7,5	22
63207033	16	M5	5,5	13	12	5,5	7,5	5,5	6,5	26
63207034		M6	5,5	13	12	6,5	7,5	6,5	7,5	27
63207035		M8	5,5	13	13,5	8,5	7,5	8,5	9,5	29
63207036		M10	5,5	11	17	10,5	7,5	12,0	12,0	31

Handelsware, kein Lapp-Produkt.

Weitere Angaben entnehmen Sie bitte unserem aktuellen Katalog.
 Bei Beständigkeitsfragen über aggressive Medien oder bestimmte Öle kann unser Labor Sie gerne beraten.