

63207037	DATENBLATT
Gültig ab: 09.02.2024	Rohrkabelschuh V2A

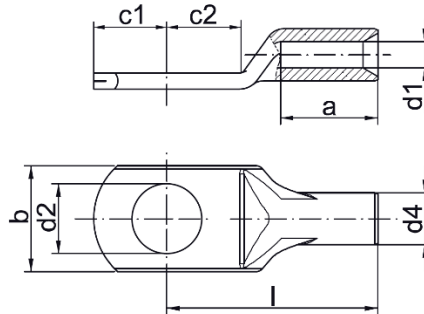
Edelstahl-Rohrkabelschuh für Hochtemperaturanwendungen.

Material: Edelstahl V2A

Technische Merkmale:

Anwendungsgebiet: Für feinst- und mehr drahtige Kupferleiter (Klasse 2 und 5)
 Querschnitt: 0,5 bis 16mm²
 Anschlagbolzen: M4 bis M8
 Temperaturbereich: bis +400°C

Technische Zeichnung:



Maßtabelle:

Artikel Nr.	Nennquerschnitt mm ²	Schraubloch ∅	Abmessungen mm							
			d1	a	b	d2	d4	c1	c2	l
63207037	0,5 - 1	M4	1,6	6	6,5	4,3	3,2	4,5	4,5	13
63207038		M5	1,6	6	7,5	5,3	3,2	5,0	5,5	14
63207039	1,5 - 2,5	M4	3,0	8	9,0	4,3	5,0	5,0	5,5	17
63207041		M5	3,0	8	9,0	5,5	5,0	5,0	6,0	17
63207042		M6	3,0	8	9,5	6,5	5,0	6,5	6,5	19
63207043	4 - 6	M4	4,0	9	9,0	4,3	6,0	5,0	5,5	18
63207044		M5	4,0	9	9,5	5,5	6,0	6,0	6,0	19
63207045		M6	4,0	9	10,0	6,5	6,0	7,0	6,5	19
63207046	10	M5	5,0	10	12,5	5,5	8,0	6,5	7,5	22
63207047		M6	5,0	10	12,5	6,5	8,0	6,5	7,5	22
63207048		M8	5,0	10	15,0	8,5	8,0	9,0	10,0	25
63207049	16	M5	6,0	13	12,0	5,5	8,0	5,5	6,5	28
63207051		M6	6,0	13	12,0	6,5	8,0	6,0	7,5	28
63207052		M8	6,0	13	15,0	8,5	8,0	8,5	9,5	29

Handelsware, kein Lapp-Produkt.

Weitere Angaben entnehmen Sie bitte unserem aktuellen Katalog.
 Bei Beständigkeitsfragen über aggressive Medien oder bestimmte Öle kann unser Labor Sie gerne beraten.