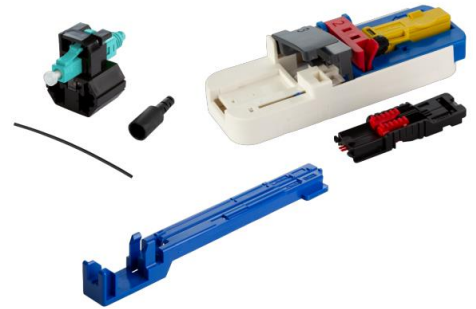


38115837	DATENBLATT	
Gültig ab: 24.05.2024	EPIC® DATA FFC-LC-PC-OM3/OM4-F*-20PCS-AS	

Beschreibung

- Steckerbausatz mit Steckgesicht LC-Simplex für Multimode-Fasern 0,25mm/Multimode-Adern 0,9 mm bzw. Multimode Kabel 2,0/3,0 mm
- LC PC OM3/4
- Einfache, schnelle Konfektion ohne Polieren und ohne Kleben
- Mit Staubschutzkappe und Knickschutz
- Incl. Cleaver und Faserguide (bei Adervariante)
- Incl. Cleaver, Kabelassemblierungs-Set und Faserguide (bei Kabelvariante)



Allgemeine Kennwerte

Bauart	Stecker, feldkonfektionierbar
Anschlussart, Steckverbinder	Seite 1: LC-Simplex (LC-S) Seite 2: Mechanischer Spleiß, Faser schräg geschnitten
Faser-Typ	Multimode, OM3/4
Schutzklasse	IP 20
Temperaturbereiche: Betriebstemperatur	-25°C ... 70°C / -13°F...158°F
Lagertemperatur	-25°C ... 70°C / -13°F...158°F
Zulässige Luftfeuchtigkeit	0 % ... 95 %
Konformitäten	RoHS konform REACH konform

Variante

Artikel	Bezeichnung	Schliffart	Gehäusefarbe	Eignung für (F*)	VPE
38115837	EPIC® DATA FFC-LC-PC-OM3/4-0.25/0.9-20PCS	PC	türkis	Faser 0,25 mm Ader 0,9 mm	20 Stk
38115838	EPIC® DATA FFC-LC-PC-OM3/4-2/3-20PCS	PC	türkis	Kabel 2,0 mm/3.0 mm	20 Stk

Optische Eigenschaften

Einfügedämpfung (max.)	0.4 dB
Rückflussdämpfung (min.)	35 dB

Mechanische Eigenschaften

Kabel-zu/abgang	180°
Ferrulen-Ø	1,25 mm
Zugfestigkeit (kabelabgangsseitig)	5 N bei Faser/Ader 0,25/0,9 mm 70 N bei Kabel 2/3 mm
Steckzyklen (min.)	500

Werkstoffe und Werkstoffeigenschaften

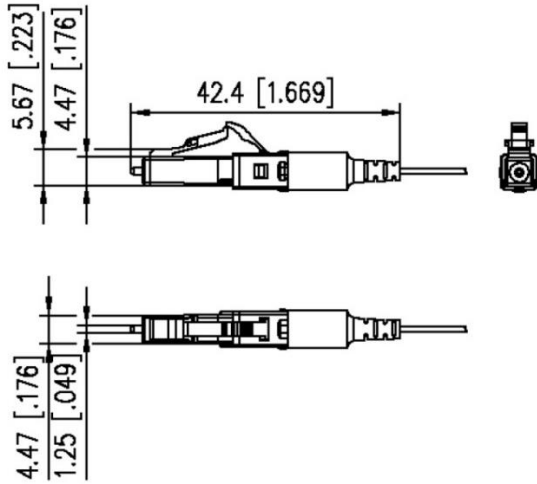
Ferrule, Material	Keramik
Gehäuse, Material	Kunststoff
Knickschutztülle, Material	Elastomer
Staubschutz, Material	Elastomer

Ersteller: THLE3/PDP Freigegeben: FELI1/PDP	Dokument: DB38115837DE Version: 04	Seite 1 von 2
--	---------------------------------------	---------------

38115837	DATENBLATT	
Gültig ab: 24.05.2024	EPIC® DATA FFC-LC-PC-OM3/OM4-F*-20PCS-AS	

Technische Zeichnungen

Maßzeichnung



Standard

Steckgesicht von LWL Steckverbindern-Bauart LC

IEC 61754-20

Anwendungsgebiete

Rechenzentren, FTTH (Fiber to the Home), FITH (Fiber in the Home), Reparaturen im Feld

Hinweis

Die Fotografien sind nicht maßstäblich und keine detailgetreuen Abbildungen der jeweiligen Produkte.

Ersteller: THLE3/PDP Freigegeben: FEL11/PDP	Dokument: DB38115837DE Version: 04	Seite 2 von 2
--	---------------------------------------	---------------