
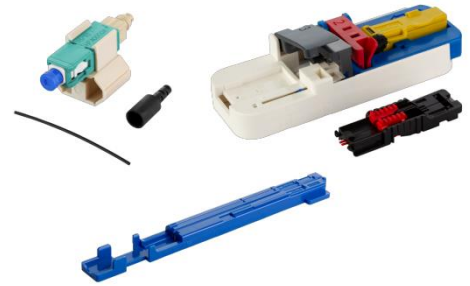


| | | |
|--------------------------|---|---|
| 38115839 | DATENBLATT |  |
| Gültig ab: 09.11.2023 | EPIC® DATA FFC-SC-PC-OM3/OM4-F*-20PCS-AS | |

Beschreibung

- Steckerbausatz mit Steckgesicht SC-Simplex für Multimode-Fasern 0,25mm/Multimode-Adern 0,9 mm bzw. Multimode Kabel 2,0/3.0 mm
- SC PC OM3/4
- Einfache, schnelle Konfektion ohne Polieren und ohne Kleben
- Mit Staubschutzkappe und Knickschutz
- Incl. Cleaver und Faserguide (bei Adervariante)
- Incl. Cleaver, Kabelassemblierungs-Set und Faserguide (bei Kabelvariante)



Allgemeine Kennwerte

| | |
|--|--|
| Bauart | Stecker, feldkonfektionierbar |
| Anschlussart, Steckverbinder | Seite 1: SC-Simplex (SC-S) Seite 2: Mechanischer Spleiß, Faser schräg geschnitten |
| Faser-Typ | Multimode, OM3/4 |
| Schutzklasse | IP 20 |
| Temperaturbereiche: Betriebstemperatur | -25°C ... 70°C / -13°F...158°F |
| Lagertemperatur | -25°C ... 70°C / -13°F...158°F |
| Zulässige Luftfeuchtigkeit | 0 % ... 95 % |
| Konformitäten | RoHS konform REACH konform |

Variante

| Artikel | Bezeichnung | Schliffart | Gehäusefarbe | Eignung für (F*) | VPE |
|----------|---|------------|--------------|------------------------------|--------|
| 38115839 | EPIC® DATA FFC-SC-PC-OM3/OM4-0.25/0.9-20PCS-AS | PC | türkis | Faser 0,25 mm Ader 0,9 mm | 20 Stk |
| 38115840 | EPIC® DATA FFC-SC-PC-OM3/OM4-2/3-20PCS-AS | PC | türkis | Kabel 2,0 mm/3.0 mm | 20 Stk |

Optische Eigenschaften

| | |
|--------------------------|--------|
| Einfügedämpfung (max.) | 0.4 dB |
| Rückflussdämpfung (min.) | 35 dB |

Mechanische Eigenschaften

| | |
|------------------------------------|---|
| Kabel-zu/abgang | 180° |
| Ferrulen-Ø | 1,25 mm |
| Zugfestigkeit (kabelabgangsseitig) | 5 N bei Faser/Ader 0,25/0,9 mm 70 N bei Kabel 2/3 mm |
| Steckzyklen (min.) | 500 |

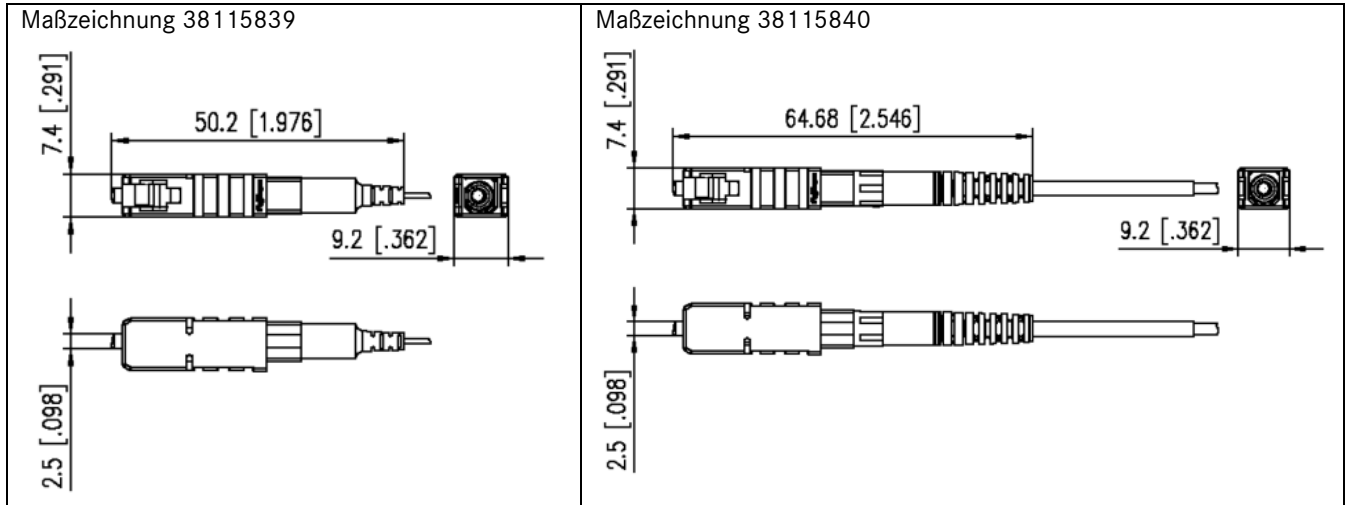
Werkstoffe und Werkstoffeigenschaften

| | |
|----------------------------|------------|
| Ferrule, Material | Keramik |
| Gehäuse, Material | Kunststoff |
| Knickschutztülle, Material | Elastomer |
| Staubschutz, Material | Elastomer |

| | | |
|--|---------------------------------------|---------------|
| Ersteller: THLE3/PDP Freigegeben: FELI1/PDP | Dokument: DB38115839DE Version: 03 | Seite 1 von 2 |
|--|---------------------------------------|---------------|

| | | |
|--------------------------|---|---|
| 38115839 | DATENBLATT |  |
| Gültig ab: 09.11.2023 | EPIC® DATA FFC-SC-PC-OM3/OM4-F*-20PCS-AS | |

Technische Zeichnungen



Standard

Steckgesicht von LWL Steckverbindern-Bauart SC

IEC 61754-4

Anwendungsgebiete

Rechenzentren, FTTH (Fiber to the Home), FITH (Fiber in the Home), Reparaturen im Feld

Hinweis

Die Fotografien sind nicht maßstäblich und keine detailgetreuen Abbildungen der jeweiligen Produkte.

| | | |
|--|---------------------------------------|---------------|
| Ersteller: THLE3/PDP Freigegeben: FELI1/PDP | Dokument: DB38115839DE Version: 03 | Seite 2 von 2 |
|--|---------------------------------------|---------------|