



### Właściwości styków

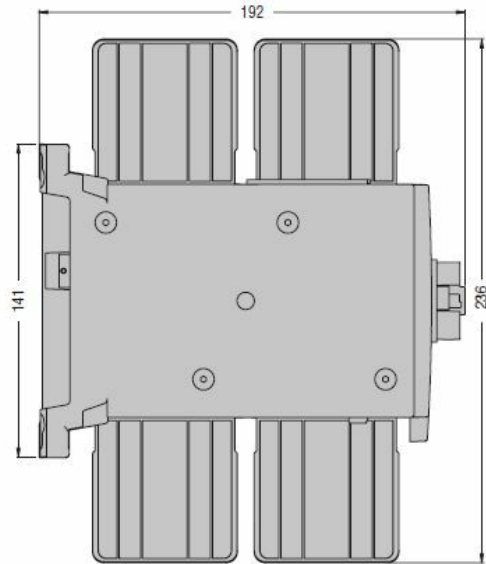
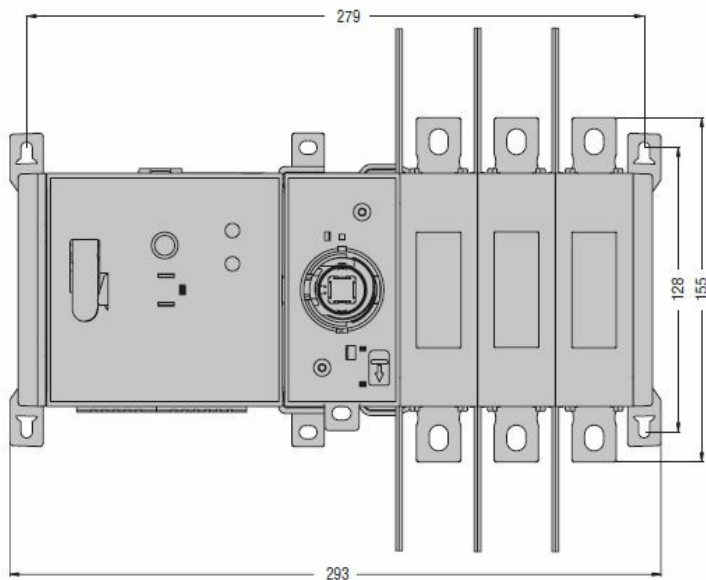
Prąd roboczy termiczny umowny I <sub>th</sub> , IEC ≤ 40°C	A	160
Znamionowe napięcie izolacji U <sub>i</sub> IEC/EN	V	1000
Znamionowe napięcie udarowe U <sub>imp</sub>	kV	12
Znamionowy prąd roboczy I <sub>e</sub>		
AC21A	400 V	A 160
	500 V	A 160
	690 V	A 160
AC22A	400 V	A 160
	500 V	A 160
	690 V	A 160
AC23A	400 V	A 160
	500 V	A 160
	690 V	A 160
AC-31B	400 V	A 160
	500 V	A 160
	690 V	A 160
AC-32B	400 V	A 160
	500 V	A 160
	690 V	A 160
AC-33B	400 V	A 160
	500 V	A 160
	690 V	A 160
Rozproszenie mocy na pole maks.	W	3.2
Znamionowa moc robocza AC23A	400 V	kW 90
	690 V	kW 144
Moc bierna przy załączaniu kondensatorów przy		
Znamionowy prąd zwarciovowy (rms)	kA	100
Wkładka bezpiecznikowa	Class/A	gG/160
Zdolność załączania AC23A 400 V	A	1600
Zdolność wyłączania AC 23 A 400 V	A	1280
Trwałość mechaniczna	cycles	20000

### Właściwości mechaniczne

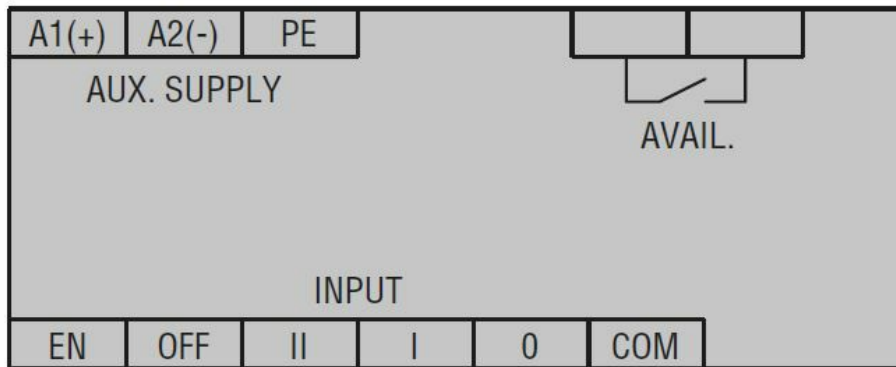
Pozycja montażowa	normalna dozwolona	Płaszczyzna pionowa Dowolna
Montaż		Śruba

Zaciski	Typ zacisków		M8 x 25
Moment obrotowy dokręcania zacisków	min.	Nm	15
	maks.	Nm	20
	min.	Ibin	132
	maks.	Ibin	177
Przekrój przewodu	IEC min.	mm <sup>2</sup>	70
	IEC maks.	mm <sup>2</sup>	185
	AWG/kcmil min.		00
	AWG/kcmil maks.	kcmil	400
Masa		g	8150
<b>Dane silnika</b>			
Znamionowe napięcie robocze		V	110... 125VAC/DC
Zakres napięcia roboczego			77...165VAC/DC
Czas działania	I-O, O-I	s	0.55...0.89
	I-O-II, II-O-I	s	1.6...2.4
Prąd znamionowy (In)		A	0.72...0.88
Prąd rozruchowy		A	1.8...2.2
Szybkość przełączania	Maksymalna prędkość przełączania ciągłego Cycles/min 1		
	Prędkość przełączania szybkiego Cycles/min 10		
<b>Dane bloku zacisków</b>			
Przekrój przewodu	Minimalny wg IEC	mm <sup>2</sup>	0.2
	Maksymalny wg IEC	mm <sup>2</sup>	2.5
	Minimalny wg AWG/kcmil		24
	Maksymalny wg AWG/kcmil		14
Maksymalna długość kabla		m / ft	100 / 328
<b>Dane techniczne UL</b>			
Norma UL			1008
Klasyfikacja prądu ogólnego zastosowania		A	100
Napięcie robocze maks.		V	600
Całkowity prąd układu	przy 240V	A	100
	przy 480V	A	100
	przy 600V	A	100
Prąd obciążenia rezystancyjnego	przy 240V	A	100
	przy 480V	A	100
	przy 600V	A	100
Klasyfikacja prądu zwarciovego		kA rms	100
Klasyfikacja prądu zwarciovego z bezpiecznikiem		Class/A	J/100
Zestaw zacisków wg UL			GLX500-501
Minimalne wymiary obudowy przy prądzie znamionowym	mm	mm	400 x 250 x 150
	in	in	15.8 x 9.9 x 5.9
<b>Warunki otoczenia</b>			
Temperatura pracy	min.	°C	-25

Temperatura składowania	maks.	°C	+55
	min.	°C	-40
Maks. wysokość	maks.	°C	+70
		m	3000
<b>Odporność i zabezpieczenie</b>			
Stopień zanieczyszczenia	3		
<b>Wymiary</b>			



**Schemat połączeń elektrycznych**



**Certyfikaty i zgodność**

Certyfikaty

cULus