



Właściwości styków

Prąd roboczy termiczny umowny I _{th} , IEC ≤ 40°C	A	200
Znamionowe napięcie izolacji U _i IEC/EN	V	1000
Znamionowe napięcie udarowe U _{imp}	kV	12
Znamionowy prąd roboczy I _e		
AC21A	400 V	A 200
	500 V	A 200
	690 V	A 200
AC22A	400 V	A 200
	500 V	A 200
	690 V	A 200
AC23A	400 V	A 200
	500 V	A 200
	690 V	A 200
AC-31B	400 V	A 200
	500 V	A 200
	690 V	A 200
AC-32B	400 V	A 200
	500 V	A 200
	690 V	A 200
AC-33B	400 V	A 200
	500 V	A 200
	690 V	A 200
Rozproszenie mocy na pole maks.	W	4
Znamionowa moc robocza AC23A	400 V	kW 110
	690 V	kW 200
Moc bierna przy załączaniu kondensatorów przy		
Znamionowy prąd zwarcia (rms)	kA	100
Wkładka bezpiecznikowa	Class/A	gG/200
Zdolność załączania AC23A 400 V	A	2000
Zdolność wyłączenia AC 23 A 400 V	A	1600
Trwałość mechaniczna	cycles	20000

Właściwości mechaniczne

Pozycja montażowa	normalna dozwolona	Płaszczyzna pionowa Dowolna
Montaż		Śruba

Zaciski	Typ zacisków		M8 x 25
Moment obrotowy dokręcania zacisków	min.	Nm	15
	maks.	Nm	20
	min.	Ibin	132
	maks.	Ibin	177
Przekrój przewodu	IEC min.	mm ²	70
	IEC maks.	mm ²	185
	AWG/kcmil min.		00
	AWG/kcmil maks.	kcmil	400
Masa		g	8150
Dane silnika			
Znamionowe napięcie robocze		V	208...277VAC
Zakres napięcia roboczego			166...332VAC
Czas działania	I-O, O-I	s	0.55...0.89
	I-O-II, II-O-I	s	1.0...1.4
Prąd znamionowy (In)		A	0.36...0.44
Prąd rozruchowy		A	0.9...1.1
Szybkość przełączania	Maksymalna prędkość przełączania ciągłego Cycles/min 1		
	Prędkość przełączania szybkiego Cycles/min 10		
Dane bloku zacisków			
Przekrój przewodu	Minimalny wg IEC	mm ²	0.2
	Maksymalny wg IEC	mm ²	2.5
	Minimalny wg AWG/kcmil		24
	Maksymalny wg AWG/kcmil		14
Maksymalna długość kabla		m / ft	100 / 328
Dane techniczne UL			
Norma UL			1008
Klasyfikacja prądu ogólnego zastosowania		A	200
Napięcie robocze maks.		V	600
Całkowity prąd układu	przy 240V	A	200
	przy 480V	A	100
	przy 600V	A	100
Prąd obciążenia rezystancyjnego	przy 240V	A	200
	przy 480V	A	200
	przy 600V	A	200
Klasyfikacja prądu zwarciovego		kA rms	100
Klasyfikacja prądu zwarciovego z bezpiecznikiem		Class/A	J/200
Zestaw zacisków wg UL			GLX500-501
Minimalne wymiary obudowy przy prądzie znamionowym	mm	mm	400 x 250 x 150
	in	in	15.8 x 9.9 x 5.9
Warunki otoczenia			
Temperatura pracy	min.	°C	-25
	maks.	°C	+55

Temperatura składowania

min.	°C	-40
maks.	°C	+70
	m	3000

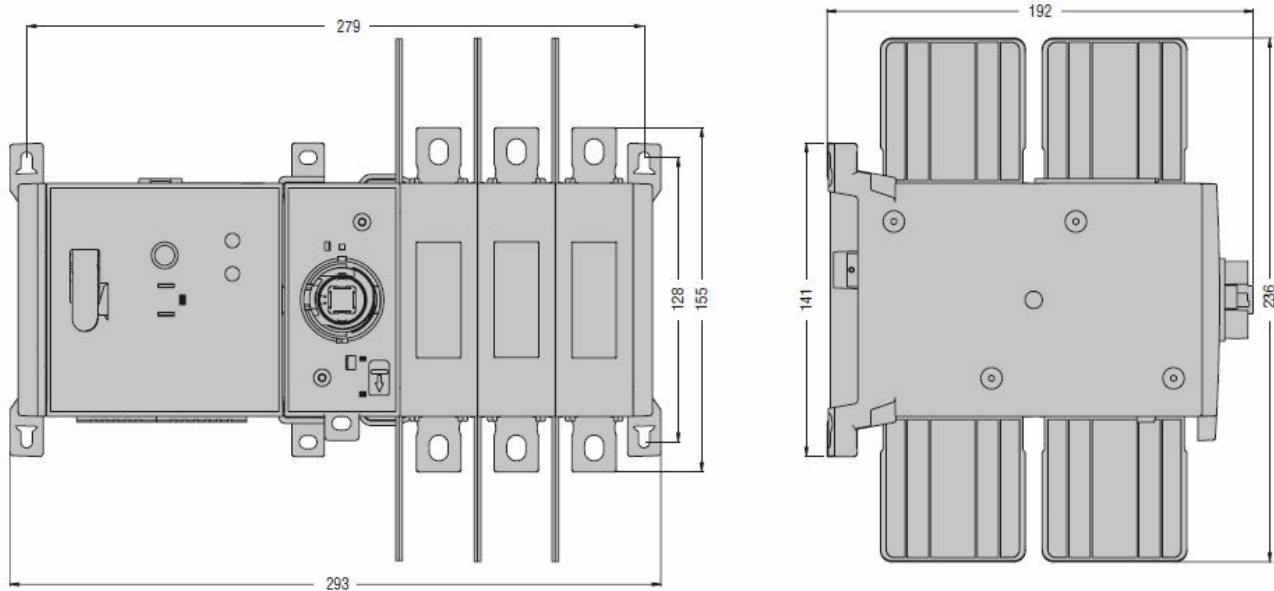
Maks. wysokość

Odporność i zabezpieczenie

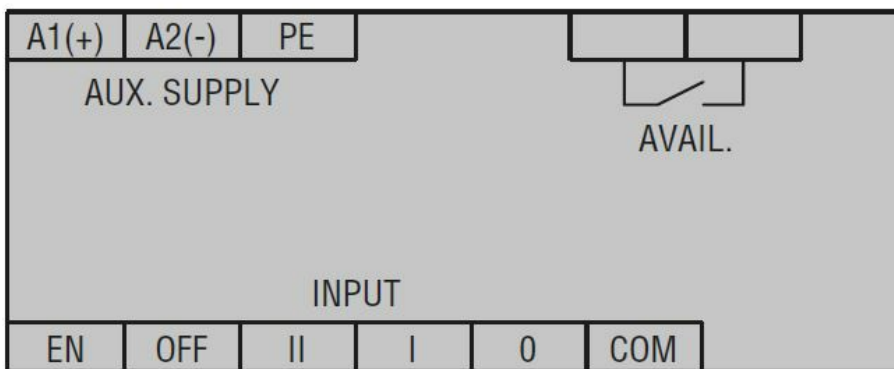
Stopień zanieczyszczenia

3

Wymiary



Schemat połączeń elektrycznych



Certyfikaty i zgodność

Certyfikaty

cULus