



Wejścia prądowe

Prąd pierwotny I _{pn} (/5)	A	600
Częstotliwość robocza	min.	Hz 50
	maks.	Hz 60
Prąd strony wtórnej	A	5
Przebieżenie wytrzymałwane I _{pn}	%	100
Obciążenie	Kl. obciążenia 0,5	VA 12
	Kl. obciążenia 1	VA 15

Izolacja

Znamionowe napięcie izolacji U _i IEC/EN	V	720
Znamionowy prąd termiczny krótkotrwały I _{th} wg IEC	I _{th} for s	40...60
Znamionowy prąd dynamiczny I _{dyn} wg IEC	I _{th} for s	2.5
Typ suchej izolacji		Klasa E

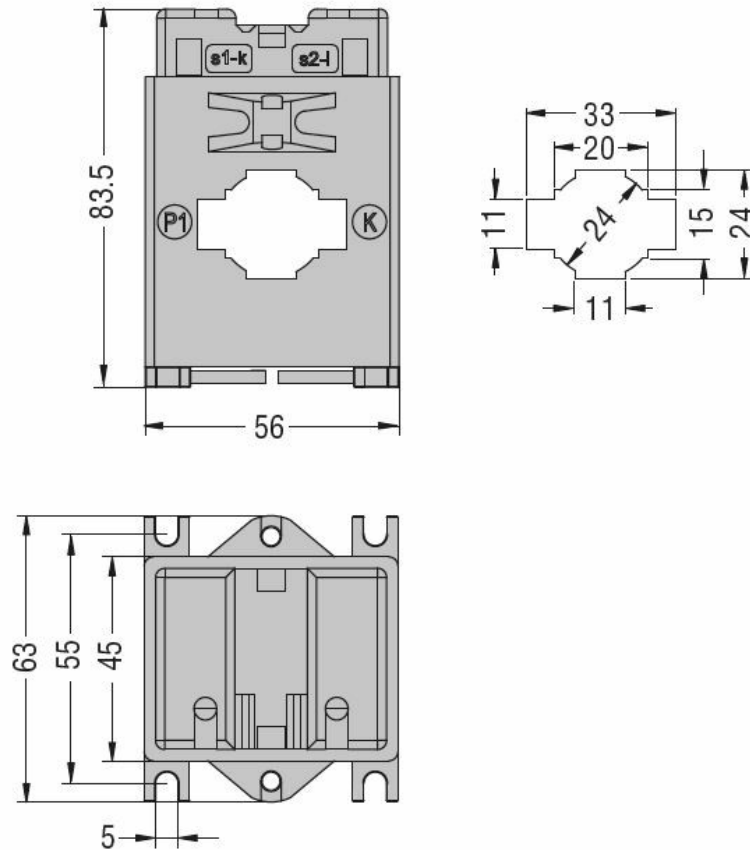
Właściwości mechaniczne

Typ zacisków		Śruba
Montaż		Na szynie DIN lub śrubami
Masa	g	332

Warunki otoczenia

Temperatura	Temperatura pracy	min.	°C	-25
		maks.	°C	+50
	Temperatura składowania	min.	°C	-40
		maks.	°C	+80
Wilgotność względna		%		90
Stopień ochrony				IP20

Wymiary



Certyfikaty i zgodność

Certyfikaty

IEC/EN/BS 61869-1

IEC/EN/BS 61869-2

Zgodność

EAC

Klasyfikacja ETIM

EC000066 - Stycznik mocy, przełączanie AC