



### Właściwości styków

Prąd roboczy termiczny umowny I <sub>th</sub> , IEC ≤ 40°C	A	1200
Znamionowe napięcie izolacji U <sub>i</sub> IEC/EN	V	1000
Znamionowe napięcie udarowe U <sub>imp</sub>	kV	12
Znamionowy prąd roboczy I <sub>e</sub>		
AC21A		
	400 V	A 1200
	500 V	A 1200
	690 V	A 1200
	1000 V	A 1200
AC22A		
	400 V	A 1200
	500 V	A 1200
	690 V	A 1200
AC23A		
	400 V	A 1200
	500 V	A 1200
	690 V	A 1200
Rozproszenie mocy na pole maks.	W	63
Znamionowa moc robocza AC23A		
	400 V	kW 710
	690 V	kW 1000
Moc bierna przy załączaniu kondensatorów przy		
Znamionowy prąd krótkotrwały wytrzymywany (1s) I <sub>cw</sub> (rms)	kA	50
Znamionowy prąd zwarciový (rms)	kA	100
Wkładka bezpiecznikowa	Class/A	gG/1250
Zdolność załączania AC23A 400 V	A	12500
Zdolność wyłączenia AC 23 A 400 V	A	10000
Trwałość mechaniczna	cycles	3000

### Właściwości mechaniczne

Pozycja montażowa	normalna dozwolona	Płaszczyzna pionowa Dowolna
Montaż		Śruba
Zaciski	Typ zacisków	M12
Moment obrotowy dokręcania zacisków		
	min.	Nm 50
	maks.	Nm 75
	min.	I <sub>bin</sub> 442
	maks.	I <sub>bin</sub> 664

### Dane techniczne UL

Norma UL		UL98
Klasyfikacja prądu ogólnego zastosowania	A	1200

Napięcie robocze maks.	V	600
KM/prąd pełnego obciążenia trójfazowego silnika	240V HP/A	200/480
	480V HP/A	500/590
	600V HP/A	500/472
Klasyfikacja prądu zwarciovego	kA rms	100
Klasyfikacja prądu zwarciovego z bezpiecznikiem	Class/A	L/1200
Zestaw zacisków wg UL		GLX510
Minimalne wymiary obudowy przy prądzie znamionowym	mm mm	1220x610x305

### Warunki otoczenia

Temperatura pracy	min. °C	-25
	maks. °C	+55

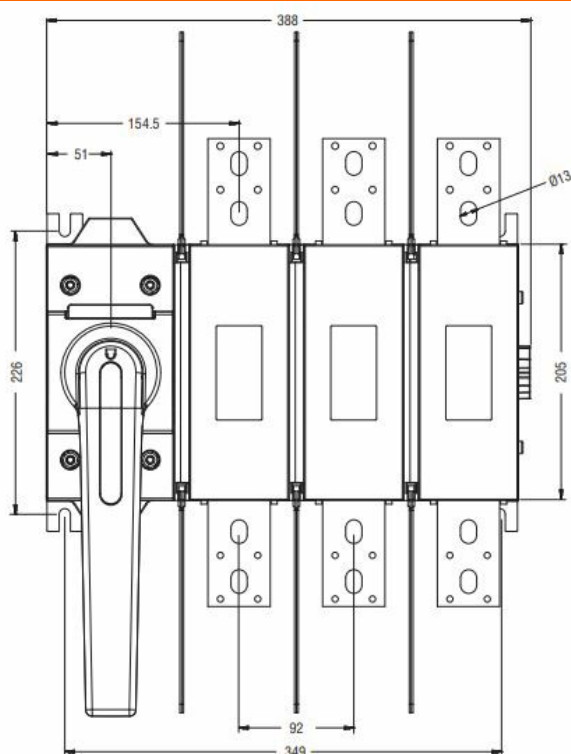
### Temperatura składowania

min. °C	-40
maks. °C	+70

### Maks. wysokość

m	3000
---	------

### Wymiary



### Certyfikaty i zgodność

#### Zgodność

IEC/EN/BS 60947-1  
IEC/EN/BS 60947-3

#### Certyfikaty

cULus

### Klasyfikacja ETIM

ETIM 8,0

EC002498 -  
Akcesoria/części  
zamiennie do  
aparatury  
niskonapięciowej