



Właściwości styków

Prąd roboczy termiczny umowny I _{th} , IEC ≤ 40°C	A	1600
Znamionowe napięcie izolacji U _i IEC/EN	V	1000
Znamionowe napięcie udarowe U _{imp}	kV	12
Znamionowy prąd roboczy I _e		
AC21A	400 V	A 1600
	500 V	A 1600
	690 V	A 1600
	1000 V	A 1600
AC22A	400 V	A 1600
	500 V	A 1600
	690 V	A 1600
AC23A	400 V	A 1600
	500 V	A 1600
	690 V	A 1600
Rozproszenie mocy na pole maks.	W	63
Znamionowa moc robocza AC23A	400 V	kW 900
	690 V	kW 1000
Moc bierna przy załączaniu kondensatorów przy		
Znamionowy prąd krótkotrwały wytrzymywany (1s) I _{cw} (rms)	kA	50
Znamionowy prąd zwarciový (rms)	kA	100
Wkładka bezpiecznikowa	Class/A	gG/2x800
Zdolność załączania AC23A 400 V	A	16000
Zdolność wyłączenia AC 23 A 400 V	A	12800
Trwałość mechaniczna	cycles	3000

Właściwości mechaniczne

Pozycja montażowa	normalna	Płaszczyzna pionowa
	dozwolona	Dowolna
Montaż		Śruba
Zaciski	Typ zacisków	M12
Moment obrotowy dokręcania zacisków	min.	Nm 50
	maks.	Nm 75
	min.	I _{bin} 442
	maks.	I _{bin} 664

Dane techniczne UL

Norma UL	UL98
Klasyfikacja prądu ogólnego zastosowania	A 1600

Napięcie robocze maks.	V	600
KM/prąd pełnego obciążenia trójfazowego silnika	240V HP/A	200/480
	480V HP/A	500/590
	600V HP/A	500/472
Klasyfikacja prądu zwarciovego	kA rms	100
Klasyfikacja prądu zwarciovego z bezpiecznikiem	Class/A	L/1600
Zestaw zacisków wg UL		GLX510
Minimalne wymiary obudowy przy prądzie znamionowym	mm mm	1220x610x305

Warunki otoczenia

Temperatura pracy	min. °C	-25
	maks. °C	+55

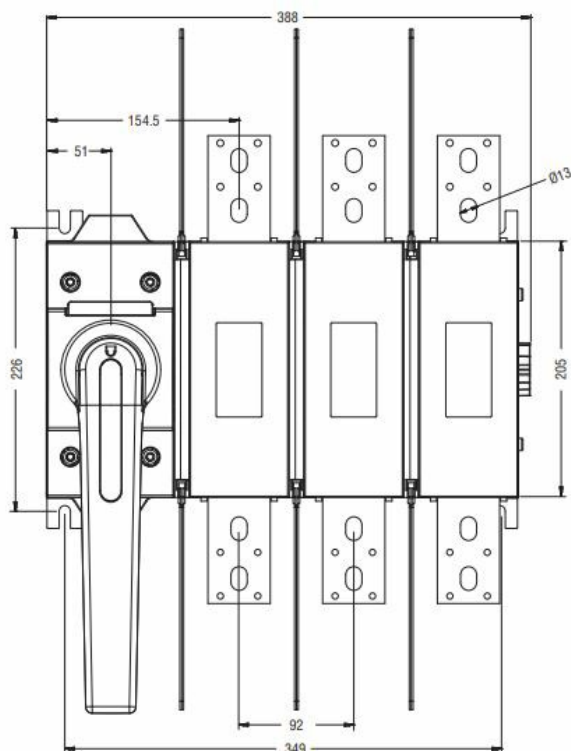
Temperatura składowania

	min. °C	-40
	maks. °C	+70

Maks. wysokość

	m	3000
--	---	------

Wymiary



Certyfikaty i zgodność

Zgodność

IEC/EN/BS 60947-1
IEC/EN/BS 60947-3

Certyfikaty

cULus

Klasyfikacja ETIM

ETIM 8,0

EC002498 -
Akcesoria/części
zamienne do
aparatury
niskonapięciowej